



LAVA GRILL

INSTRUCTION FOR INSTALLATION AND USE
DIE GEBRAUCHS UND INSTALLATIONSANWEISUNG
NOTICE D'INSTALLATION ET D'EMPLOI
INSTRUCTIE VOOR INSTALLATIE EN GEBRUIK
NÁVOD K OBSLUZE A INSTALACI
INSTRUKCJE MONTAŻU I OBSŁUGI
BRUGS- OG MONTERINGSVEJLEDNING
ISTRUZIONI PER L'INSTALLAZIONE E L'USO



GL 30 GL, GL 30 GLS, GL 60 GL, GL 60 GLS





CONTENT

Declaration of a standards conformity	3
Instruction for use	7
Cleaning and maintenance	8

INHALT



Die Normenübereinstimmungsdeklaration	9
Gebrauchsanweisung	13
Die Reinigung und Instandhaltung	14

CONTENU



Déclaration de conformité	15
Mode d'emploi	19
Nettoyage et entretien	20

INHOUD



De verklaring van overeenstemming met de normen	21
Gebruiksaanwijzing	26
Reiniging en onderhoud	28

OBSAH



Prohlášení o souladu s normami	30
Návod k použití	39
Čistění a údržba	41

TREŚĆ



Oświadczenie o zgodności z normami	43
Instrukcja obsługi	49
Czyszczenie i konserwacja	51

BRUGERVEJLEDNING



Erklæring om standard kompatibilitet	54
Brugsvejledning	59
Rensning og vedligeholdelse	60

CONTENUTO



Dichiarazione sulla conformità con le normative	64
Istruzioni per l'uso	69
Pulizia e manutenzione	69

DECLARATION OF A STANDARDS CONFORMITY

The producer confirms that the devices agree with 2016/426/EU, 2014/35/EU, 2014/30/EU standards, rule nr. 22/1997 sb., 258/2000 sb, 38/2001 sb, 118/2016 sb., 117/2016 sb. and with relevant government orders. Installation must be done with respect to valid standards. Attention, the producer refuses any responsibility in case of direct or indirect damages which are caused due to wrong installation, incorrect intervention or modification, insufficient maintenance, incorrect use and also possibly caused by other reasons presented by items in sale conditions. This appliance is set only for skilled use and must be operated by qualified persons only. Parts set and secured by the producer or accredited person must not be rebuilt by user.

TECHNICAL DATA

Label with technical data is placed on the back side of the device. Study the electrical diagram of connection and all following information before installation.

Model	Burner	Power (kW)	Dimensions of plate (cm)	Dimensions (cm)
GL 30 GL	1x 4,0 kW	4,0	32 x 48	33 x 60 x 29 v
GL 60 GL	1x 6,5 kW	6,5	32 x 48	33 x 60 x 29 v
GL 30 GLS	2x 4,0 kW	8,0	2x 32 x 48	66 x 60 x 29 v
GL 60 GLS	2x 6,5 kW	13	2x 32 x 48	66 x 60 x 29 v

MODEL BURNER	NOZZLE	12,8 kWh/kg G 30/G 31 PROPAN / BUTAN 28 - 30 mbar	12,8 kWh/kg G 31 PROPAN 37 mbar	12,8 kWh/kg G 30/G 31 PROPAN / BUTAN 50 mbar	8,46 kWh/m ³ G 20 NATURAL GAS 20 mbar	FEEDING TUBE GAS
GL - 30 GL 4,0 kW	NOZZLE OF BURNER 1/100 MM	93	93	77	135	G 1/2"
	CONSUPTION	0,31 kg/h	0,35 kg/h	0,32 kg/h	0,4 m ³ /h	---
GL - 60 GL 2 x 4,0 kW	NOZZLE OF BURNER 1/100 MM	2x 93	2x 93	2x 77	2x 135	G 1/2"
	CONSUPTION	0,62 kg/h	0,7 kg/h	0,64 kg/h	0,8 m ³ /h	---
GL - 30 GLS 6,0 kW	NOZZLE OF BURNER 1/100 MM	130	130	110	180	G 1/2"
	CONSUPTION	0,53 kg/h	0,48 kg/h	0,50 kg/h	0,69 m ³ /h	---

PACKING AND DEVICE CHECK

The device leaves our stocks properly packed with appropriate symbols and labels. There are also appropriate instructions for use. In case the packing shows bad handling or damage, it must be reclaimed at transporter immediately by writing and signing of a damage protocol.

Important notice:

-This product is only intended for use inside.

Never use the appliance if it has a damaged supply cable or plug, if it is not working correctly, has fallen to the ground and been damaged or fallen into water. In such cases take the appliance to a professional service in order to verify that it is safe and works correctly.

- only for professional use
- this instructing guide must be read properly and carefully because it contains important information about safety elements, installation, use
- these recommendations refer to this product
- this product corresponds with valid standards
- this guide must be properly deposited for future use
- keep the children away from manipulation with the product
- when selling or moving the product to another place it is necessary to make yourself sure that the staff or the professional service has got acquainted with control and installation instructions from enclosed guide
- only authorised person can operate the product
- it can not be switched on without supervision
- we recommend to have the product checked by professional service min. once a year

PLACEMENT

The device must be installed in well ventilated room what is necessary for regulation of the function of the device (technician must go by valid standard (EN....)). If the device is situated close to the wall or if it is in contact with the furniture walls, these walls must resist the temperatures ranging to 90°C. Installation, setting, putting into operation must be done by qualified person who is competent for this and according to the valid standards.

Wrap up the device and check whether it was not damaged during transport. Settle the device on horizontal surface (max imbalance 2°). Settle the device under the fumehood to eliminate water steam and bad smell. The device can be installed separately or in a set with devices of our production. Min. distance 10 cm from other subjects must be kept. It is also necessary to prevent our product from contact with combustible materials. In this case you must make corresponding changes to secure heat isolation of combustible parts. Safety measures from the standpoint of the fire protection according to EN 061008čl. 21:

DEVICE INSTALLATION

Installation, setting, rebuilding for another gas type, putting into operation must be done by qualified person who is competent for this and according to the valid standards. The device can be installed in good ventilated room. When it is possible place the device under the fumehood to suck off the products of combustion. Air needed to the burning is 2m³/h/kW of the performance of the installed device.

The device can be installed separately or in a set with devices of our production. Min. distance 10 cm from other subjects must be kept. It is also necessary to prevent our product from contact with combustible materials. In this case you must make corresponding changes to secure heat isolation of combustible parts (for example: place between the device and combustible material asbestos plate).

SAFETY MEASURES FROM THE STANDPOINT OF THE FIRE PROTECTION ACCORDING TO EN 061008 ČL. 21

- only adults can operate the device
- device must be safely used in common surroundings according to EN 332000-4-462; EN 332000-4-42. You must switch the gas device off under the circumstances leading: to the danger of the temporary rise of the combustion gas or steam or during works when there is a big possibility of rise of the temporary fire danger or explosion (for example: to stick linoleum, PVC etc.).
- before you start to instal the device you must get the licence for connection to the gas feeder from the gasworks
- device must be placed so as to stand or hang on the noncombustible surface which is on each side 10 cm larger than the device. No subjects from combustible materials can be placed directly on the device or in distance which is shorter than safety distance (the shortest distance is 50 cm in the direction of the heat emission and 10 cm in other directions).- safety distances from various materials of different degree of combustion and information about the degree of comb. of common building materials - see chart:

Chart:

Combustion degree of building materials classified according to the combustion degree of materials and products (EN 730823)

A noncombustible	granit, sandstone, concretes,bricks, ceramic wallfacing tiles, plaster
B uneasily combustible	akumine, heraklite, lihnos, itavere
C1 hardly combustible	leafy wood, plywood, sirkoklit, rare paper formica
C2 middle combustible	fibreboards, solodure, cork boards, rubber,floor-coverings
C3 easily combustible	wood-fibreboards, polystyrene,polyurethane, PVC

PIPE FOR GAS CONNECTION

It must first determine if the appliance is made for the same type of gas that will be used and thus conforms to the indications on the label the type of gas to be used.

The conversion of gas pan to another type of gas you need to check if it corresponds to the type of gas bearing, which is recommended in this guide.

Connecting the appliance to the gas distribution must be towable to a steel or copper tube complying with

Instructions for sucking off the gas products of combustion

Type A devices (see the label with characteristics). Appliance of finish A, that is the appliance which is not made for being connected with the chimney or other device for sucking off the products of combustion out of the space where the appliance is situated. These appliances must be situated in the room with sufficient ventilation according to the ČSN 12 7010:1986 and ČSN 1207040:1986. It is necessary to prevent the accumulation of the harmful matters in big concentration (secure the requirement of hygienic standard for working surrounding sv. 39/78 guideline 46).

CHECK THE GAS TYPE THE DEVICE IS ADJUSTED FOR

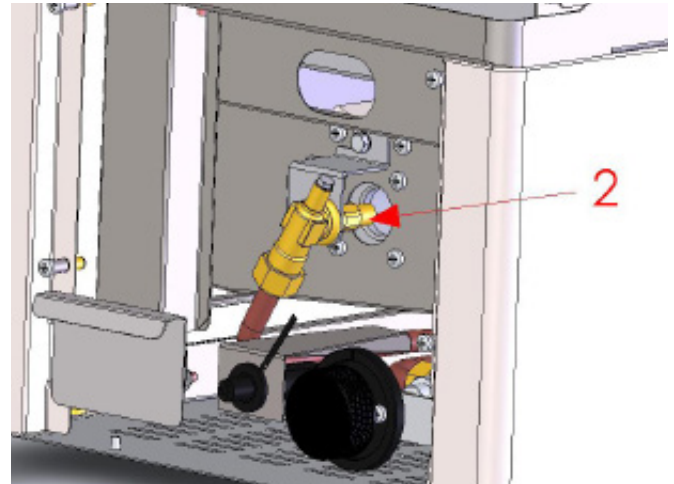
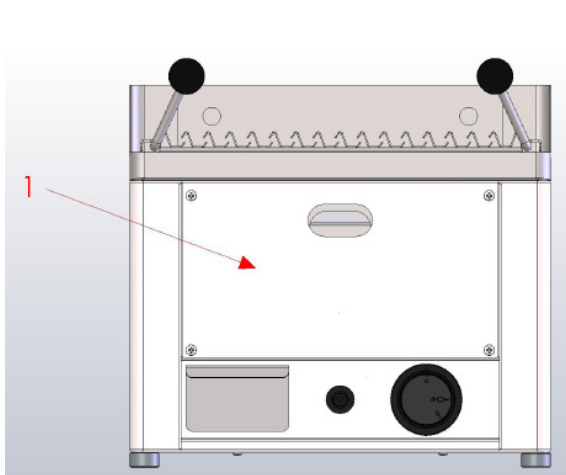
Check whether the device is set for the gas type you use. The gas type is indicated on the label of each device.

Process of rebuilding the device for another gas type

The device is set and checked for liquefied gas (see the label). Rebuilding for another gas type must be done by qualified person. Nozzles are included in the packet with instructions for use.

Exchange of the main burner's nozzle: picture D

Screw up and remove the bottom cover (1), screw up the nozzle and screw (2) in the new one for required gas type - see technical chart. You need not to regulate air feeder.



Important:

After having rebuilt the gas type, change the data on the label.

How to check the operation of the device:

- check the gas leaks
- check the ignition and flame of the main burner
- check the ignition and flame of the main burner for min. performance (sporo)
- check whether the flame of the burner licks the thermoelement and whether it is blue
- we recommend to the user when using the device to proceed according to the instructions for use

Regulation of the flame by the lower performance (sporo):

Adjust the low performance (sporo) and then regulate the flame with screw which is situated in the body of the tap next to the tap shaft.

Process of regulation:

- remove the regulation tap knob (pull to yourself)
- there is slot for regulation next to the tap shaft
- regulate the flame with the small flat screwer

Maintenance:

We recommend you to have the device checked once a year by professional service. Only qualified or competent persons can do interventions in the product.

It may be necessary to exchange some parts during the useful life of the device:

piezzo electrode, sensor of the thermofuse

Exchange of the piezzo electrode or thermofuse sensor: picture D

Screw up and remove the bottom cover (17), screw up the holder of the electrode and the sensor (26), disconnect and remove the electrode (27) or sensor (23). The fitting up of new part must be done in the contrary.

INSTRUCTION FOR USE

Attention!

When the hot-plate smokes after the first switching it on it is necessary to leave the device on at least for an hour until the smoke disappears.

• Ignition of the main burner and regulation of the temperature: pictures A,B

Turn the regulation knob (2) into position „ignition of the main burner“ and then press it down and hold it. Press down the piezo knob of the ignitor several times (1) until the main burner burns. The flame is visible through the slot in the front panel. After ignition of the burner hold the knob (2) pressed several seconds till the thermofuse gets hot. Then release the button. If the flame goes out repeat the whole process once more.

• Lower performance sporo: picture A,B

By turning the knob (2) into position „sporo“ you set the burning of the burner for sporo (lower performance).

• How to switch the whole device off: picture A,B

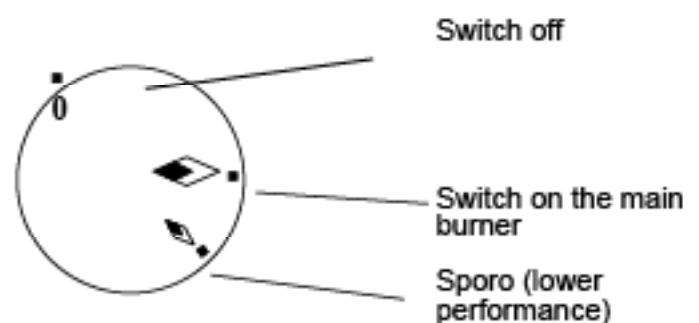
Turn the knob (2) into position“0“.

Bowl for superfluous oil

Check this bowl regularly and empty it in time. You must clean the bowl after each switching the device off. ATTENTION! THIS BOWL CAN BE HOT WHEN THE DEVICE IS ON. EMPTY IT WHEN THE DEVICE IS COLD.



- ① Piezzo knob
- ② Regulation knob



LEANING AND MAINTENANCE

Clean the device daily. Stainless parts wash with moist cleaning cloth and detergent without groove parts then splash it with clean water and dry it by the cloth. When cleaning the interior space, the burner can be removed (lift the back part and by back work movement back out from frot brackets After cleaning impregnate the surface of the hot-plates with oil.

WHAT TO DO IN CASE OF BREAK-DOWN?

Switch off the gas feeder and call seller's professional service.

The way of usage and liquidation of the litter

Wrapping - sell it to the salvage. Wrapping foil - give into the salvage containers for plastic. Liquidation of the device after useful life: „Sell the device and it's parts to the salvage.“

INDICATION

Guarentee does not cover all consumption parts succumable to common wear (rubber seals, bulbs, glas and plastic parts etc.). The guarantee does not refer to the devices which were not instaled in correspondance with instructions - by qualified worker, in confirmity with standards and when somebody handled incompetently the device (interventions into inner equipment) or the device was operated by nonqualified staff or at variance with instructions for use. Guarantee does not also cover the damages caused due to influence of nature or other outer intervention.

DIE NORMENÜBEREINSTIMMUNGSDEKLARATION

Der Produzent erklärt, daß die Geräte in einer Übereinstimmung mit den Vorschriften der 2014/35/EU, 2014/30/EU dem Gesetz Nr. 118/2016 sb., 117/2016 sb. der Sammlung und zugehörigen Regierungsverordnungen stehen. Die Installation muss mit der Absicht auf geltende Normen durchgeführt werden. Vorsicht, im Falle einer direkten oder indirekten Beschädigung, die sich auf falsche Installation, unrichtigen Eingriff oder Anpassungen, ungenügende Instandhaltung, unrichtige Verwendung beziehen, und welche eventuell durch andere Ursachen, als in Punkten der Verkaufsbedingungen angeführt ist, so verzichtet der Importeur auf jegliche Verantwortung. Dieses Gerät ist nur für fachliche Verwendung bestimmt und muß durch qualifizierte Person bedient werden. Teile, die nach der Einstellung durch den Hersteller oder durch befugte Person gesichert wurden, dürfen vom Benutzer keineswegs umgestellt werden.

DIE TECHNISCHEN DATEN

Das Schild mit technischen Angaben ist auf der Rückseite des Gerätes angebracht. Studieren sie vor der Installation das elektrische Schema der Einschließung und alle folgende Informationen durch

Produktart	Brenner	Leistung (kW)	Abmessungen der Platte (cm)	Maße (cm)
GL 30 GL	1x 4,0 kW	4,0	32 x 48	33 x 60 x 29 v
GL 60 GL	1x 6,5 kW	6,5	32 x 48	33 x 60 x 29 v
GL 30 GLS	2x 4,0 kW	8,0	2x 32 x 48	66 x 60 x 29 v
GL 60 GLS	2x 6,5 kW	13	2x 32 x 48	66 x 60 x 29 v

MODELL BRENNER	DÜSE	12,8 kWh/kg G 30/G 31 PROPAN / BUTAN 28 - 30 mbar	12,8 kWh/kg G 31 PROPAN 37 mbar	12,8 kWh/kg G 30/G 31 PROPAN / BUTAN 60 mbar	8,46 kWh/m ³ G 20 ERDGAS 20 mbar	GAS-ANS- CHLUSS-RO- HR
GL - 30 GL 4,0 kW	BRENNERDÜSE 1/100 MM	93	93	77	135	G 1/2"
	VERBRAUCH	0,31 kg/h	0,35 kg/h	0,32 kg/h	0,4 m ³ /h	---
GL - 60 GL 2x 4,0 kW	BRENNERDÜSE 1/100 MM	2x 93	2x 93	2x 77	2x 135	G 1/2"
	VERBRAUCH	0,62 kg/h	0,7 kg/h	0,64 kg/h	0,8 m ³ /h	---
GL - 30 GLS 6,0 kW	BRENNERDÜSE 1/100 MM	130	130	110	180	G 1/2"
	VERBRAUCH	0,53 kg/h	0,48 kg/h	0,50 kg/h	0,69 m ³ /h	---
GL - 60 GLS 2x 6,0 kW	BRENNERDÜSE 1/100 MM	2x 130	2x 130	2x 110	2x 180	G 1/2"
	VERBRAUCH	1,06 kg/h	0,96 kg/h	1,0 kg/h	1,38 m ³ /h	---

DIE VERPACKUNGS-, UND VORRICHTUNGSKONTROLLE

Die Vorrichtung verlässt unsere Lager in ordentlicher Verpackung, auf deren die entsprechenden Symbole und Bezeichnungen stehen. In der Verpackung befindet sich entsprechende Bedienungsanweisung. Falls die Verpackung eine schlechte Behandlung oder Anzeichen der Beschädigungen vorweist, muß dieses sofort beim Transporteur reklamiert werden und zwar durch Unterzeichnung eines Schadensprotokolles.

Wichtige Hinweise

-Das Erzeugnis ist nur zur Verwendung im Innenraum bestimmt.

Verwenden Sie den Verbraucher nie, wenn die Speisezuleitung oder der Stecker beschädigt sind, das Gerät nicht richtig arbeitet, ist auf den Boden gefallen und hat sich beschädigt oder ist ins Wasser gefallen. Bringen Sie in solchen Fällen den Verbraucher zu einem Fach-Kundendienst zur Überprüfung seiner Sicherheit und richtiger Funktion.

- Nur für professionellen Verbrauch geeignet
- Diese Bediennungsanleitung muss ordentlich und bedächtig gelesen werden, weil sie wichtige Informationen über Sicherheitsmerkmale, Installation und Anwendung beinhaltet
- Diese Empfehlungen beziehen auf diesen Produkt
- Der Produkt entspricht geltenden Normen
- Diese Anleitung muß ordentlich für die zukünftige Verwendung hinterlegt werden
- Hindern Sie den Kinder an Vorrichtungsmannipulation
- Beim Verkauf oder Verlegung ist es notwendig sich zu überzeugen, daß die Bedienstperson oder Fachservis sich mit der Beherrschung und Installationsanweisung in beiliegender Anleitung, anvertraut gemacht haben.
- Das Produkt darf nur eingeschulte Bedienung bedienen
- Das Produkt darf nicht ohne Aufsicht ins Betrieb gesetzt sein
- Es ist empfohlen, minimal einmal pro Jahr eine Fachkontrolle durchführen zu lassen
- Bei eventueller Reparatur der Teilenumtauschungen müssen ausschließlich Originalteile angewendet

DIE PLATZIERUNG

Es ist unbedingt notwendig, zu der Regulation der Gerätetätigkeit, daß das Milieu - der Küche -, wo das Gerät installiert wird, sehr gut belüftbar ist (im Hinblick darauf: sei der Techniker sich mit geltenden Normen (EN) richtet). Wenn die Einrichtung so plaziert wird, daß sie im Mobiliarwandkontakt stehen wird, so müssen diese einer Temperatur von 90°C widerstehen. Die Installation, Herrichtung, Inbetriebnahme müssen durch qualifizierte Person, die zu solchen Vorkehrungen eine Befugnis hat und dies laut geltenden Normen nach, durchgeführt werden.

Packen Sie das Gerät aus und kontrollieren Sie , ob sich das Gerät während des Transportes nicht beschädigt hat. Platzieren Sie das Gerät auf eine waagrechte Fläche (maximale Unebenheit bis 2°). Stellen Sie das Gerät unter den Haubenabzug, damit Sie die Wasserdämpfe und den Geruch eliminieren. Das Gerät kann selbständig oder in einer Reihe mit Geräten unserer Herrstellung installiert werden. Es ist notwendig die minimale Entfernung von 10 cm zu anderen Gegenständen einzuhalten, so dass die Wärmeisolierung der brennbaren Teilen gewährleistet wird.

INSTALLATION DES BEDARFSARTIKELS

Installation, Herrichtung, Umbau der Anlage auf anderen Gastyp und Setzung im Betrieb muss qualifizierte Person machen, die zu solchen Leistungen Erlaubnis nach gültigen Normen hat. Bedarfsartikel kann man nur in gut gelüfteten Räumen installieren, wenn es möglich ist, dann unter Dampfsauger. Luft nötig fürs Brenner ist 2m³/St/kW der Leistung der installierten Anlage. Das Gerät kann selbstständig oder in eine Serie von bei uns hergestellten Anlagen installiert werden. Es ist wichtig eine Mindestdistanz 10 cm von anderen Gegensänden einzuhalten und auch den Kontakt mit Brennstoffen verbeugen. Anders ist es nötig entsprechende Herrichtunge zu machen dass die Thermoizolation versichert ist (z.B. zwischen das Gerät und Brennbarmaterial geben wir die azbeste Platte).

DIE SICHERHEITSVORRICHTUNGEN AUS DER SICHT DES FEUERSCHUTZES LAUT EN. 061008 ČL. 21

Die Einrichtungsbedienung dürfen nur Erwachsene ausführen

- Das Gerät darf sicher in gewöhnlicher Umgebung laut EN 332000-4-482; EN 332000-4-42 verwendet werden.
- Es ist notwendig das Gerät so platzieren, daß es auf einer unbrennbaren Grundlage steht oder hängt.
- Es dürfen, auf und in eine Entfernung, die kleineremase als sicher vom Gerät bezeichnet wird, keine Gegenstände aus brennbaren Materilien (die kleinste Entfernung vom Brennbarem ist 10 cm) aufgestellt werden.
- Die sicheren Entfernungen von Massen der einzelnen Brenngra

Tabelle:

Baumassefeuerbrenngrad ins Brenngrad (EN) der Massen und Produkte eingegliedert

A	Unbrennbar	Granit, Sandstein, beton, Ziegel, Keramikbekleidung, Putz
B	nicht einfach brennbar	Akumin, Heraklit, Lihnos, Itaver
C1	schwer brennbar	Holz, Laubbaum, Furnier Sirkoklit, Festpapier, Umakart
C2	mittel brennbar	Holzspanplatten, Solodur, Korkplatten, Hartgummi, Bodenbeläge
C3	leicht brennbar	Holzfaserplatten, Polystyren, Polyureten, PVC

Die Bedarfsartikel müssen sicher installiert werden und sind mit regulierenbaren Beinchen - zur Ausgleichen der Höhe und der Unebenheiten eingestattet.

Die Geräte müssen in einer sicheren Weise installiert werden. Bei der Installation müssen weiter betreffende Projekt-, Sicherheits-, und Hygienevorschriften respektiert werden.

- EN 06 1008 Feuerschutz der örtlichen Geräte und der Wärmquellen
- EN 33 2000 (33 2000-4-482; 33 2000-4-42) Umgebung für elektrische Geräte
- Gasversorgung -Gasleitungen in Gebäuden - Höchste Verkehrsdruck ≤ 5 BarVerkehrsansprüche,
- § 10 des Gesetzes Nr.185/2001 Sb., der Abfälle betrifft.

ROHR FÜR GASANSCHLÜSSEN

Es muss zuerst feststellen, ob das Gerät für die gleiche Art von Gas, das verwendet werden soll, wird und entspricht damit den auf dem Etikett die Art des Gases verwendet werden.

Die Umwandlung von Gas Pfanne auf eine andere Gasart müssen Sie überprüfen, ob es auf die Art der Gas-Lager, die in diesem Handbuch empfohlen wird, entspricht.

Anschließen des Gerätes an die Gasversorgung muss Anhängelast auf einer Stahl-oder Kupferrohr Beachtung der geltenden nationalen Anforderungen. Dies muss regelmäßig kontrolliert werden und bei Bedarf geändert. Jedes Gerät muss mit Absperrventil und schnelle Absperrventil ausgestattet sein. Schnell-Absperrventil muss frei zugänglich sein und innerhalb der Reichweite des Gerätes. Nach der Installation ist zu prüfen, ob es ein Gas austritt. Um ein Gasleck Sie Seifenwasser oder Spray zur Lecksuche können zu finden.

Verwenden Sie keine ätzenden Stoffen! Alle unsere Geräte werden sorgfältig kontrolliert. Gasart, Druck und der Kategorien auf der technischen Informationen Platte benannt.

Flüssiggas-Anschluss:

Der Druck für Flüssiggas-Verbindung muss 28 oder 30 mbar für Propan / Butan und 37 mbar für Propan sein. Es ist notwendig, um die technische Etikett überprüfen, messen den Druck und Kontrolle der Parameter der Düse wird mit den erforderlichen Parametern der Düse gemäß der Herstellerangaben installiert. Ist der Druck niedriger als 25mbar oder höher als 37 mbar, darf das Gerät nicht ANZUSCHLIESSEN.

Gas-Anschluss:

Der Druck für die Methan-Anschluss muss 18 oder 20 mbar betragen. Es ist notwendig, um die technische Etikett überprüfen, messen den Druck und Kontrolle der Parameter der Düse wird mit den erforderlichen Parametern der Düse gemäß der Herstellerangaben installiert. Wenn der Gasdruck niedriger ist als 15 mbar oder höher als 22,5 mbar, darf das Gerät nicht ANZUSCHLIESSEN.

ANLEITUNG FÜR ABSAUGUNG DER ABGASE

Geräte von Typ A (siehe Schild mit Charakteristiken).

Dieses Gerät ist nicht für Verbindung mit Raucherleitung oder mit anderem Gerät für Ausleitung der Abgase bestimmt. Dieses Gerät muss nur in ventilierten Räumen installiert werden. Die Ventilation muss Normen EN127010:1986 und EN127040:1986 antworten. In diesen Räumen verhindert man Anhäufung der gesundheitschädlichen Stoffen in unzulässige Konzentration (hygienische Vorschriften auf Arbeitsmilieu Bund 39/78 Richtlinie 46).

Kontrollieren Sie bitte, ob das Gerät für den Gastyp, den Sie benutzen, anpasst. Auf dem Schild jedes Gerätes ist der Gastyp geschrieben.

Anweisung für Umbau auf anderen Gastypen

Die Geräte passen an Flüssiggas an (siehe Schild des Gerätes). Die Umbau auf anderen Gastyp muss ein qualifizierter Arbeiter machen. Die Düsen für anderen Gastyp finden Sie im Packung mit Enweisung.

Austausch von Hauptbrennerdüse: Bild D

Schrauben Sie die Unterdeckung ab (21), schrauben Sie die Düse ab (23a).

Schrauben Sie neue Düse zu (siehe Tabelle mit technischen Daten). Luftzuführung des Hauptbrenners braucht keine Korrigierung.

Wichtig:

Nach Umbau des Gerätes auf anderen Gastyp wechseln Sie bitte diese Angabe auch auf dem Schild des Gerätes.

Betriebskontrolle

- kontrollieren Sie eventuelle Gasentweiche,
- kontrollieren Sie Anbrennung und Flamme des Hauptbrenners,
- kontrollieren Sie Flamme des Hauptbrenners auf min. Leistung (sporo-das ist ökonomisch),
- versuchen Sie, ob Flamme des Brenners die Thermozelle ableckt und ob sie blau ist,
- wir empfehlen den Benutzer bei Benutzung des Gerätes nach dem Anweisung vorfahren.

Richtung der Flamme bei niedrigem Leistung

Die Flamme bei der Ansetzung des Hahnes auf min. Leistung (sporo) richtet man mit dem Schraubchen, der sich im Hahnkörper neben der Hahnwelle befindet..

Nach Richtung vorfahren Sie folgendermassen:

- nehmen Sie Regulierknopf des Hahnes ab (ziehen Sie zu Ihnen)
- neben der Hahnwelle ist Loch für richten,
- mit Hilfe von einem kleinen flachen Schrauber richten Sie die Flamme.

Wartung

Wir empfehlen mindestens einmal im Jahr das Gerät beim Fachservis kontrollieren zu lassen. Alle Angriffen kann nur qualifizierte Person machen, die dazu Erlaubnis hat.

Es ist wichtig einige Teilen auch während Lebensdauer des Gerätes austauschen:

piezzo Elektrode, Wächter der Thermosicherung.

Austausch von Piezoelektrode und Wächter der Thermosicherung: Bild D

Unterdeckung abschrauben und runternehmen (17). Der Halter von piezzo Elektrode und Wächter abschrauben (26). Piezzo Elektrode oder Wächter abkoppeln und demontieren. Die Montage der neuen Teilen machen Sie im Gegenfolge.

GEBRAUCHSANWEISUNG

Achtung! Wenn bei erster Einschaltung der Fry-Top raucht, ist es wichtig der Fry-Top leer im Betrieb lassen. Und das mindestens eine Stunde-bis über Geruch nicht verschwindet.

Anzündung des Hauptbrenners und Thermoregulation: Bilder A,B

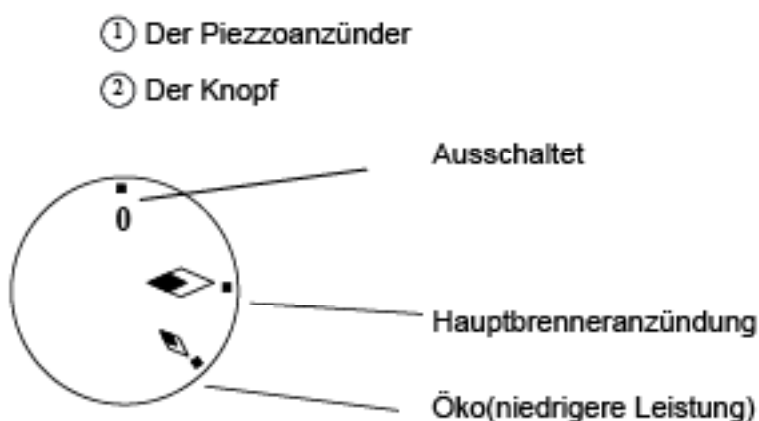
Geben Sie der Regulationsknopf (2) in die Position „Anzündung des Hauptbrenners“ und dann drücken Sie den Knopf und halten Sie ihn. Drücken Sie mehrmals Knopf des Piezzoanzünder (1) bis sich der Hauptbrenner anzündet. Die Flamme können Sie durch Lücke im Vorrtafel sehen. Nach Anzündung des Brenners halten Sie den Knopf Nr (2) einige Sekunden gedrückt bis Thermosicherung warm wird. Danach lockern Sie den Knopf. Wenn die Flamme erlischt, wiederholen Sie ganze Verfahreng.

• Niedrigere Leistung (sporo)

Drehen Sie den Knopf in Position „sporo“. Damit stellen Sie Brennen für niedrigere Leistung (sporo).

• Ausschaltung des Gerätes

Drehen Sie den Knopf in Position „0“.



Schublade fürs Fettsammeln

Schublade muss man regelmässig kontrollieren und rechtzeitig leer machen. Schublade müssen Sie nach jeder Ausschaltung des Gerätes reinigen.

ACHTUNG! KURZ NACH AUSSCHALTUNG DES GERÄTES KANN SCHUBLADE NOCH HEISS SEIEN. MACHEN SIE DIE SCHUBLADE LEER WENN DAS GERÄT SCHON KALT IST.

BEMERKUNGE UND EMPFEHLUNGE

Die Geräte, die Kochfläche in zwei Teilen eingeteilt haben, kann man selbstständig regulieren. Es ist auch möglich nur eine Hälfte benützen. Benützen Sie das Gerät nur unter Aufsicht.

REINIGUNG UND INSTANDHALTUNG

Reinigen Sie das Gerät täglich nach der Benützung. Rostfreie Teile putzen Sie mit feuchtem Lappen und mit Waschmittel ohne groben Teilen. Danach spülen Sie alles mit reiner Wasser und trocknen Sie es. Für die Reinigung des Innenraumes ist der Brenner herausnehmbar. Die Rückseite des Brenners muss man aufheben und mit einer Rückbewegung kann man den Brenner aus der Vorderhalterungen herausziehen. Wenn das Gerät lange nicht benützt wird, impregnieren Sie die Oberfläche mit dünne Ölschichte.

VERFAHREN IM FALL DER STRÖRUNG DES GERÄTES

Schliessen Sie Gaszuleitung und rufen Sie Service organization des Verkäufers an.

Abfälle Ausnützung und Likvidation

Die Hülle-verkaufen Sie zur Sammelstelle, die Hüllfolie-geben Sie in Abfällecontainer für Plasten. Likvidation des Gerätes nach Verlaufender Lebensdauer. "Bedarfsartikel und seine Teile zur Sammelstelle verkaufen."

HINWEISE

Garantie bezieht sich nicht auf Bedarfsersatzteilen, die gewöhnlicher Abnützung unterliegen (gummi Dichtungen, plastische Teile usw.). Garantie bezieht sich auch nicht auf Anlage, deren Installation nicht im Einklang mit Anweisung und von berechtigtem Arbeiter nach entsprechenden Normen gemacht wurde, wenn mit Anlage unfachmännisch manipuliert wurde (Eingriffen zur innere Einrichtung) oder wenn das Gerät nicht mit verantwortlichem Arbeiter bedient wurde. Weiter bezieht es sich nicht auf Verletzung, die durch Natureinflüssen oder durch anderen Einflüssen verursacht wurde.

DÉCLARATION DE CONFORMITÉ

Le fabricant certifie la conformité des appareils aux normes 2016/426/EU; 2014/35/EU; 2014/30/EU à la loi n° 22/1997 sb., 258/2000 sb., 38/2001 sb., 118/2016 sb., 117/2016 sb. et aux décrets applicables. L'installation doit être effectuée dans le respect des normes en vigueur. Attention: le fabricant décline toute responsabilité en cas de dommages, directs ou indirects, causés par une mauvaise installation, par une utilisation, des interventions ou des modifications impropres, par un entretien insuffisant, ainsi qu'en cas de dommages dérivant des causes mentionnées dans les conditions de vente. L'appareil objet de la présente notice est prévu pour un usage professionnel, aussi son utilisation doit-elle être confiée à un personnel possédant les compétences nécessaires à cet effet. L'utilisateur ne doit procéder à aucune intervention ni à aucune modification sur les parties réglées et protégées par le fabricant ou autre personnel autorisé à cet effet.

CARACTÉRISTIQUES TECHNIQUES

L'étiquette sur laquelle figurent les caractéristiques techniques est apposée sur la partie postérieure de

Modele	brûleur	Puissance (kW)	dimensions de la plaque (cm)	Dimensions (cm)
GL 30 GL	1x 4,0 kW	4,0	32 x 48	33 x 60 x 29 v
GL 60 GL	1x 6,5 kW	6,5	32 x 48	33 x 60 x 29 v
GL 30 GLS	2x 4,0 kW	8,0	2x 32 x 48	66 x 60 x 29 v
GL 60 GLS	2x 6,5 kW	13	2x 32 x 48	66 x 60 x 29 v

MODEL BRÛLEUR	JET	12,8 kWh/kg G 30/G 31 PROPAN / BUTAN 28 - 30 mbar	12,8 kWh/kg G 31 PROPAN 37 mbar	12,8 kWh/kg G 30/G 31 PROPAN / BUTAN 50 mbar	9,46 kWh/m ³ G 20 NATUREL GAZ 20 mbar	TUYAU DE JONCTION POUR LE GAZ
GL - 30 GL 4,0 kW	JET BRÛLEUR 1/100 MM	93	93	77	135	G 1/2"
	CONSOMMATION	0,31 kg/h	0,35 kg/h	0,32 kg/h	0,4 m ³ /h	---
GL - 60 GL 2x 4,0 kW	JET BRÛLEUR 1/100 MM	2x 93	2x 93	2x 77	2x 135	G 1/2"
	CONSOMMATION	0,62 kg/h	0,7 kg/h	0,64 kg/h	0,8 m ³ /h	---
GL - 30 GLS 6,0 kW	JET BRÛLEUR 1/100 MM	130	130	110	180	G 1/2"
	CONSOMMATION	0,53 kg/h	0,48 kg/h	0,50 kg/h	0,69 m ³ /h	---
GL - 60 GLS 2x 6,0 kW	JET BRÛLEUR 1/100 MM	2x 130	2x 130	2x 110	2x 180	G 1/2"
	CONSOMMATION	1,06 kg/h	0,96 kg/h	1,0 kg/h	1,38 m ³ /h	---

CONTROLE DE L'EMBALLAGE ET DE L'APPAREIL

En vue de son transport, l'appareil quitte les établissements du fabricant parfaitement emballé (sur l'emballage sont apposés les étiquettes et les symboles nécessaires à cet effet). L'emballage contient également la notice des instructions d'utilisation. Dans le cas où l'emballage présenterait des dommages ainsi que dans le cas où il s'avérerait qu'il a été manipulé sans les précautions nécessaires, il est impératif d'adresser sans attendre une déclaration au transporteur en y joignant une acceptation de la marchandise sous réserve.

Recommandation importante:

-Le produit est destiné uniquement à un usage intérieur.

N'utilisez jamais cet appareil si le cordon ou la fiche sont endommagés, si l'appareil fait défaut, s'il a été échappé ou endommagé ou immergé. Dans ce cas, retournez cet appareil au centre service autorisé pour examen.

- Pour usage professionnel seulement
- La présente notice des instructions d'utilisation et d'entretien contient d'importantes informations relatives à la sécurité, à l'installation et à l'utilisation; il est nécessaire d'en effectuer attentivement la lecture.
- Les recommandations se réfèrent à l'appareil objet de la présent notice.
- L'appareil est conforme aux normes en vigueur.
- Veiller à bien conserver la notice de telle sorte qu'elle puisse être consultée à tout moment en cas de besoin.
- Ne pas laisser des enfants s'approcher de l'appareil durant son utilisation.
- Pendant la vente ou après le déménagement de l'appareil vérifier que le personnel lise attentivement la présente notice d'utilisation
- L'appareil ne peut être utilisé que par le personnel instruit
- L'appareil ne peut être laissé en marche sans surveillance
- Il est recommandé de faire l'appareil contrôler au moins une fois par an dans un service spécialisé
- Ne pas utiliser que des pièces détachées originelles.
- En cas de défaut ou de mauvaise fonction, débrancher l'appareil (eau, gaz, électricité) et appeler un service spécialisé
- Le fabricant décline toute responsabilité en cas de dommages, directs ou indirects, causés par une mauvaise installation, utilisation , etc

LA LOCATION

Le local dans lequel l'appareil est installé doit être bien ventilé. Si l'appareil doit toucher le parois , celui-ci doit résister à la chaleur de 90°C au minimum. L'installation, le réglage et la mise en marche doivent être effectués par une personne qualifiée ayant une autorisation nécessaire selon les normes en vigueur.

Déballer l'appareil et vérifiez s'il n'était pas endommagé pendant le transport. Placez l'appareil sur une surface horizontale (pente maximale de 2°). Placez l'appareil sous une hotte pour éliminer la vapeur et mauvaise odeur.

L'appareil peut être installé seul ou en série avec d'autres appareils de notre fabrication. Il faut respecter la distance minimale de 10 cm entre l'appareil et d'autres objets ainsi qu'éviter le contact avec les matériaux inflammables. Dans ce cas il faut prévoir les arrangements nécessaires pour assurer la protection des parties inflammables.

INSTRUCTIONS TECHNIQUES POUR INSTALLATION ET REGLEMENT

Important:

Le fabricant ne fournit pas de garantie pour les défauts causés par l'usage, tout manquement impropre aux instructions contenues dans les instructions ci-jointes pour l'utilisation et aux mauvais traitements des appareils.

Installation, réglage et réparation d'appareils pour les cuisines, ainsi que leur élimination en raison de dommages possibles au gaz peut être effectuée qu'en vertu d'un contrat de maintenance, ce contrat peut être signé avec un distributeur agréé, et doivent être conformes à la réglementation technique et normes et réglementations concernant l'installation, l'alimentation, de raccordement de gaz et de la santé et la sécurité du système.

Ces instructions sont destinées au technicien qualifié qui doit effectuer l'installation, le mettre en marche et tester l'appareil.

MÉSURES DE SÉCURITÉ POUR LA PROTECTION CONTRE INCENDIE SELON EN 06 1008 ARTICLE 21:

- l'appareil ne peut être utilisé que par des personnes majeures
- l'appareil peut être utilisé dans un espace ordinaire selon EN 332000-4-482; 332000-4-42
- l'appareil doit être placé ou suspendu d'une manière stable sur une surface ininflammable

Il est interdit de placer sur l'appareil ou dans la distance inférieure à 10 cm de l'appareil des objets inflammables.

- les distances de sécurité pour les matériaux inflammables selon leurs degré d'inflammabilité et les informations sur l'inflammabilité des matériaux de construction – voir le tableau

Tableau:

degré d'inflammabilité d'un matériel de construction (EN 730823)

A ininflammables	granit, grès, béton, briques, carrelage céramique, enduit
B difficilement inflammables	acumin, héraclite, lihnos, itaver
C1 mal inflammables	bois des arbres feuillus, contre-plaqué, papier durci, umakart
C2 inflammabilité moyenne	aggloméré, solodur, liège, caoutchouc, revêtements
C3 inflammabilité facile	planches de fibre de bois, polystyrène, polyurethane, PVC

L'appareil doit être installé d'une manière sûre. Pour l'ajustage de l'appareil est ce-ci procuré des pieds réglables.

- EN 06 1008 protection contre incendie des consommateurs d'énergie locaux et des émetteurs de chaleur
- EN 33 2000 (33 2000-4-482; 33 2000-4-42) le milieu pour les appareil électriques

Tuyau d'amenée du gaz:

Le gaz doit être amené par le tuyau en inox zinguée, en cuivre ou par un tuyau flexible en inox, selon les normes en vigueur. Chaque appareil doit avoir un robinet pour arrêter l'amenée du gaz facilement. Après l'installation, il faut vérifier les fuites du gaz possibles. Ne jamais vérifier à l'aide du feu ouvert, ne pas utiliser les produits corrosifs. On peut utiliser p.e. l'eau au savon. L'appareil a été contrôlé par le fabricant, les données sur le type du gaz, la pression et sur le type de l'appareil sont mentionnées sur l'étiquette.

Tirage des gaz de combustion

L'appareil du type A (voir l'étiquette)

Les appareils du type A (donc les appareils pas reliés avec une cheminée) doivent être installés dans les locaux bien aérés selon les normes en vigueur, pour prévenir la cumulation des substances nuisantes à la santé dans les concentrations dangereuses.

Tuyau d'amenée du gaz:

Le gaz doit être amené par le tuyau en inox zinguée, en cuivre ou par un tuyau flexible en inox, selon les normes en vigueur. Chaque appareil doit avoir un robinet pour arrêter l'amenée du gaz facilement. Après l'installation, il faut vérifier les fuites du gaz possibles. Ne jamais vérifier à l'aide du feu ouvert, ne pas utiliser les produits corrosifs. On peut utiliser p.e. l'eau au savon. L'appareil a été contrôlé par le fabricant, les données sur le type du gaz, la pression et sur le type de l'appareil sont mentionnées sur l'étiquette.

Contrôle du réglage de l'appareil sur le type du gaz :

Vous devrez vérifier si l'appareil est conçu pour le gaz que vous utilisez. Sur l'étiquette de chaque appareil le type du gaz auquel l'appareil est adapté, est mentionné.

Instructions pour l'adaptation à d'autres types du gaz :

L'appareil est ajusté et contrôlé pour l'usage avec le gaz liquéfié (voir l'étiquette de l'appareil). L'adaptation à un autre type du gaz doit être effectuée par la personne qualifiée, les buses pour l'autre type du gaz et la notice d'installation se trouvent dans le sachet.

L'échange de la buse du brûleur principal : tab. D

Déviser et dégager le couvercle du bas (21)

Déviser la buse (23a) et ajuster la nouvelle buse adaptée au type du gaz souhaité selon le tableau des données techniques.

Il ne faut pas ajuster l'amenée de l'air pour le brûleur principal.

Important :

Après l'adaptation à un autre type du gaz, il faut corriger le type du gaz sur l'étiquette de l'appareil.

Contrôle du fonctionnement de l'appareil:

- vérifiez les fuites de gaz possibles
- vérifiez la mise en flamme et la flamme du brûleur principal
- vérifiez le fonctionnement du brûleur principal dans la position flamme minimale (économique)
- vérifiez si la flamme touche le thermoélément et si la flamme reste bleue
- il est strictement recommandé d'utiliser l'appareil selon le mode d'emploi

Réglage de la flamme minimale (économique) :

La flamme minimale peut être réglée à l'aide du vis placé dans le corps du robinet du réglage.

Pour régler la flamme il faut :

- retirez le bouton de réglage (par un trait vers soi)
- à côté de l'arbre de robinet et un trou pour réglage
- à l'aide d'un petit tournevis réglez la flamme

Avant la première utilisation enlevez la feuille de protection !

MODE D'EMPLOI

Il est recommandé de faire l'appareil contrôler au moins tous les douze mois par le service spécialisé. Tous les interventions peuvent être effectuées uniquement par la personne qualifiée, ayant le permis d'effectuer ce type des travaux.

Certaines parties peuvent nécessiter l'échange pendant la vie de l'appareil :
piezzo électrode, sonde thermique

L'échange de la piezzo électrode ou de la sonde thermique : tab.D

Déviser et dégager le couvercle du bas (17). Déviser le joint de l'électrode piezzo et de la sonde thermique (26). Débrancher et démonter l'électrode piezzo (27) ou la sonde thermique (23). Pour le montage du nouvel élément utiliser le procédé inverse.

Attention ! Si, pendant la première utilisation, la plaque dégage de la fumée, il faut laisser l'appareil marcher à vide au moins pendant une heure, jusqu'à la disparition de l'odeur.

Allumage du brûleur principal et régulation de la puissance thermique : tab. A, B

Mettre le bouton du robinet (2) dans la position « l'allumage du brûleur principal », appuyer sur lui et tenir, appuyer plusieurs fois sur le bouton de l'allumeur piezzo jusqu'à ce que le brûleur principal ne s'allume. Vous pouvez voir la flamme à travers le trou dans le panneau frontal. Tenez le bouton (2) encore pendant quelques secondes jusqu'à ce que la sonde thermique ne se chauffe, puis lâchez le bouton. Si la flamme s'éteint, repetez le procédé.

- la flamme économique tab. A, B

Mettez le bouton (2) dans la position « flamme économique », ainsi la flamme est minimalisé pour la consommation économique.

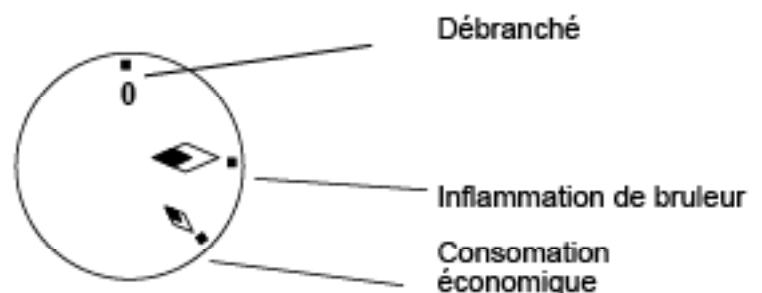
- pour éteindre l'appareil tab. A, B

Mettez le bouton (2) dans la position « 0 ».



① Piezzo

② Bouton



Réceptacle de la graisse

Vérifier régulièrement le réceptacle et le vider à temps. Une fois l'appareil éteint, il faut vider le réceptacle.

ATTENTION! LE RÉCIPIENT DE LA GRAISSE PEUT DEVENIR TRES CHAUD AU COURS DE L'UTILISATION! VIDER LE RECIPIENT DE L'APPAREIL DEJA REFROIDI UNIQUEMENT.

Notices et recommandations

Les appareils avec la plaque de cuisson divisée en deux parties (GL – 60G) – il est possible de régler une température différente sur chaque moitié ou bien n'utiliser qu'une moitié de la plaque. Utiliser l'appareil uniquement sous surveillance

NETTOYAGE ET ENTRETIEN

Il est recommandé de faire contrôler l'appareil dans un service spécialisé au moins une fois par an. Toutes les interventions peuvent être effectuées seulement par une personne qualifiée ayant une autorisation pour ces interventions.

ATTENTION ! L'appareil ne peut pas être nettoyé sous l'eau courante ou de pression. Nettoyer l'appareil chaque jour. Nettoyage quotidien prolonge la vie et le fonctionnement de l'appareil. Avant le nettoyage vérifier, si l'appareil est débranché. Toujours débrancher l'alimentation principale. Les pièces en inox nettoyer à l'aide d'un torchon humide et un détergent sans particules abrasives, rincer, sécher. Ne jamais utiliser les produits abrasifs ou corrosifs.

Comment procéder en cas de panne de l'appareil

Débrancher l'appareil et appeler le service spécialisé.

AVERTISSEMENT:

La garantie ne concerne pas les bouchons en caoutchouc, bulbes, parties en verre et en plastique. Elle ne concerne également pas tout l'appareil si l'installation n'a pas été effectuée par une personne qualifiée, selon le mode d'installation ou selon les normes en vigueur ou si l'appareil n'a pas été utilisé selon le mode d'emploi, s'il y avait des interventions nonprofessionnelles (interventions à l'intérieur de l'appareil). La garantie ne concerne pas les dommages causés par la pluie, vent, etc.

DE VERKLARING VAN OVEREENSTEMMING MET DE NORMEN

De fabrikant verklaart dat de apparaten voldoen aan de basiseisen van de richtlijn 2016/426/EU, 2014/30/EU, 2014/35/EU verordening van de regering nr. 22/1997 Coll., nr. 258/2000 Coll., nr. 258/200 Coll., nr. 118/2016 Coll., nr. 117/2016 Coll.

Technische gegevens

Het typeplaatje met technische gegevens bevindt zich aan de zijkant of op de achterkant van het apparaat. Bestudeer het elektrische schema van het apparaat en alle onderstaande informatie, voordat u overgaat tot installatie van het apparaat.

Producttype	Brander vermogen (kW)	Totaal vermogen (kW)	Afmetingen plaat (cm)	Afmetingen apparaat (cm)
GL 30 GL	1x 4,0 kW	4,0	32 x 48	33 x 60 x 29 v
GL 60 GL	1x 6,5 kW	6,5	32 x 48	33 x 60 x 29 v
GL 30 GLS	2x 4,0 kW	8,0	2x 32 x 48	66 x 60 x 29 v
GL 60 GLS	2x 6,5 kW	13	2x 32 x 48	66 x 60 x 29 v

MODEL BURNER	NOZZLE	12,8 kWh/kg G 30/G 31 PROPAN / BUTAN 28 - 30 mbar	12,8 kWh/kg G 31 PROPAN 37 mbar	12,8 kWh/kg G 30/G 31 PROPAN / BUTAN 60 mbar	8,46 kWh/m ³ G 20 NATURAL GAS 20 mbar	FEEDING TUBE GAS
GL - 30 GL 4,0 kW	NOZZLE OF BURNER 1/100 MM	93	93	77	135	G 1/2"
	CONSUPTION	0,31 kg/h	0,35 kg/h	0,32 kg/h	0,4 m ³ /h	---
GL - 60 GL 2 x 4,0 kW	NOZZLE OF BURNER 1/100 MM	2x 93	2x 93	2x 77	2x 135	G 1/2"
	CONSUPTION	0,62 kg/h	0,7 kg/h	0,64 kg/h	0,8 m ³ /h	---
GL - 30 GLS 6,0 kW	NOZZLE OF BURNER 1/100 MM	130	130	110	180	G 1/2"
	CONSUPTION	0,53 kg/h	0,48 kg/h	0,50 kg/h	0,69 m ³ /h	---

Controle van de verpakking en het apparaat

Het apparaat verlaat ons magazijn in een verpakking die voldoet aan alle voorschriften en waarop zich de vereiste symbolen en markeringen bevinden. In de verpakking bevindt zich de overeenkomstige gebruiksaanwijzing. Indien de verpakking beschadigd is of wijst op onjuist transport, dient u dit onmiddellijk te reclameren bij de transporteur door middel van ondertekening van een schadeprotocol. Latere indiening van klachten wordt niet in aanmerking genomen.

Belangrijke aanwijzingen

Lees deze gebruiksaanwijzing aandachtig en nauwkeurig door, omdat zij belangrijke informatie bevat over veiligheidsvoorzieningen, installatie en gebruik van het apparaat.

- Het product is alleen bedoeld om binnenshuis te worden gebruikt.
- Gebruik het apparaat nooit als de stroomtoevoer of stekker beschadigd is, als het niet juist werkt, het op de grond is gevallen en beschadigd of in het water is gevallen. Breng in dergelijke gevallen het apparaat naar een gespecialiseerde service om te controleren of het apparaat veilig is en correct werkt.
- Deze aanbevelingen zijn van toepassing op dit product of productlijn.
- Deze handleiding moet zorgvuldig bewaard worden voor toekomstig gebruik.
- Zorg ervoor dat kinderen het apparaat niet kunnen bedienen.
- Wanneer u hebt apparaat verkoopt of verplaatst, zorg er dan voor dat de persoon die het apparaat bedient of er de service van doet, bekend is met het gebruik en de installatie-instructies in de bijgevoegde handleiding.
- Het product mag uitsluitend worden bediend door een persoon die bekend is met deze gebruiksaanwijzingen.
- Het ingeschakelde apparaat niet zonder toezicht laten werken.
- Wij bevelen aan om het apparaat minimaal 2x per jaar een gespecialiseerde controle en onderhoudsbeurt te geven.
- Gebruik uitsluitend originele onderdelen bij eventuele reparatie of vervanging van onderdelen.
- Het apparaat mag niet schoongemaakt worden met een waterstraal of een hogedrukreiniger.
- Bij storingen of wanneer het apparaat niet goed werkt alle leidingen (water, stroom, gas) afsluiten en contact opnemen met de geautoriseerde service.
- De producent is niet aansprakelijk voor storingen die zijn veroorzaakt door incorrecte installatie, het niet in acht nemen van bovengenoemde aanbevelingen, gebruik dat niet in overeenstemming is met de bestemming van het apparaat enz.
- Het apparaat mag alleen worden gebruikt voor het doel waarvoor het is bedoeld. Elk ander gebruik is verboden en kan leiden tot gevaar of letsel
- Er moet worden gezorgd voor de strengste naleving van de brandbeveiligingsregels
- Tijdens en kort na het bedrijf zijn sommige delen van het apparaat heet
- Het is verboden om tijdens de werking andere delen van het apparaat aan te raken dan de hiervoor bedoelde bedieningselementen

Plaatsing

De volgende richtlijnen in overeenstemming met de normen TPG G 704 01, ČSN 127040 en ČSN 127010 moeten in acht worden genomen voor de juiste werking en opstelling van het apparaat.

Pak het apparaat uit een controleer of het tijdens het transport niet is beschadigd. Plaats het apparaat op een horizontale oppervlakte (de maximale oneffenheid mag maximaal 2° bedragen). Kleine oneffenheden kunnen worden opgevangen met de stelvoeten.

Als het apparaat zodanig geplaatst is dat het in contact komt met de wanden van het meubilair, dan moeten deze bestand zijn tegen temperatuur tot 60 °C. Installatie, afstelling en inbedrijfstelling moet door een gekwalificeerd persoon uitgevoerd worden die bevoegd is voor deze handelingen in overeenstemming met de toepasselijke normen.

Het apparaat kan afzonderlijk worden geïnstalleerd of in serie met door ons geproduceerde apparaten. Er moet een minimale afstand van 10 cm tot brandbare materialen aangehouden worden. In dit geval is het ook noodzakelijk de nodige aanpassingen uit te voeren om de warmte-isolatie van de brandbare onderdelen te waarborgen.

Het apparaat mag alleen worden geïnstalleerd op een onbrandbare ondergrond of tegen een onbrandbare wand.

De kleinste vereiste luchtstroming vanuit de buitenruimte voor de apparaten van versie A ligt in het bereik van 5-20 m³/h, afhankelijk van het type apparaat. Het hangt af van de installatievoorschriften van het land van bestemming.

De door de fabrikant of zijn vertegenwoordiger beveiligde onderdelen van het apparaat mag de persoon die de installatie van het product doet, niet wijzigen.

Installatie

Belangrijk:

De fabrikant verleent geen garantie voor storingen die zijn ontstaan als gevolg van oneigenlijk gebruik, het niet in acht nemen van de instructies in bijgevoegde gebruikershandleiding en verkeerde hantering van het apparaat.

Installatie-, aanpassings- en reparatiewerkzaamheden op het apparaat voor grote keukens, evenals hun demontage als gevolg van mogelijke schade aan de gastoevoer, kunnen alleen worden uitgevoerd op basis van een onderhoudscontract. Dit contract kan met een geautoriseerde verkoper afgesloten worden, met inachtneming van de technische voorschriften en normen en voorschriften betreffende installatie, elektrische toevoerleidingen, gasaansluiting en arbeidsveiligheid.

Technische instructies voor installatie en afstelling zijn **UITSLUITEND** bestemd om door gespecialiseerde technici te worden gebruikt.

De volgende instructies zijn bestemd voor een technicus die de juiste kwalificaties bezit voor de installatie, om te verzekeren dat hij alle handelingen op de juiste manier en in overeenstemming met de geldende normen kan uitvoeren.

Iedere handeling die te maken heeft met onder andere regulatie, moet worden uitgevoerd terwijl het apparaat is losgekoppeld van de stroomvoorziening. Indien het apparaat toch onder spanning moet staan, dient u de grootst mogelijke voorzichtigheid in acht te nemen.

Het type apparaat voor de uitvoering van afzuiging staat vermeld op het typeplaatje, dit zijn de apparaten van het type A1.

Veiligheidsvoorzieningen in verband met brandpreventie conform ČSN 061008 art. 21

- het apparaat mag uitsluitend door volwassenen bediend worden
- het apparaat kan veilig gebruikt worden in overeenstemming van de volgende normen:
ČSN 33 2000-4-482: Brandbeveiliging in gebieden met een speciaal risico of gevaar
ČSN 33 2000-4-42: Bescherming tegen invloeden van warmte

- het apparaat moet zo worden geplaatst dat het stevig staat of hangt op een vuurbestendige ondergrond
- Op of naast het apparaat mogen zich geen brandbare voorwerpen bevinden binnen de veilige afstand die voor het apparaat is vastgesteld (de kleinste afstand tot brandbare materialen bedraagt 10 cm).

Tabel: De mate van brandbaarheid van bouwmaterialen (ČSN 730823) weergegeven per substantie en product

Mate van brandbaarheid	Bouwmaterialen
A – niet brandbaar	Graniet, zandsteen, beton, baksteen, keramische bekleding, pleisterwerk
B – heel moeilijk brandbaar	Acuminiet, heracliet, lihnos, itaver
C1 – moeilijk brandbaar	Hout, loofhout, fineer, sirkoklit, verstevigd papier, umakart
C2 – gemiddeld brandbaar	Spaanplaat, solodur, kurkplaat, harde rubber, vloerbedekking
C3 – zeer brandbaar	Vezelplaat, polystyreen, polyurethaan, PVC

- Informatie over mate van brandbaarheid van gewone bouwmaterialen staan in de tabel hieronder. Installeer het apparaat op veilige wijze. Neem bij de installatie de voorschriften voor ontwerp, veiligheid en arbeidshygiëne in acht overeenkomstig:
 - ČSN 06 1008 brandveiligheid van lokale apparaten en warmtebronnen
 - ČSN 33 2000-4-482 brandbeveiliging in gebieden met een speciaal risico of gevaar
 - ČSN 33 2000-4-42 bescherming tegen invloeden van warmte

De aansluiting van de gas slangaansluiting

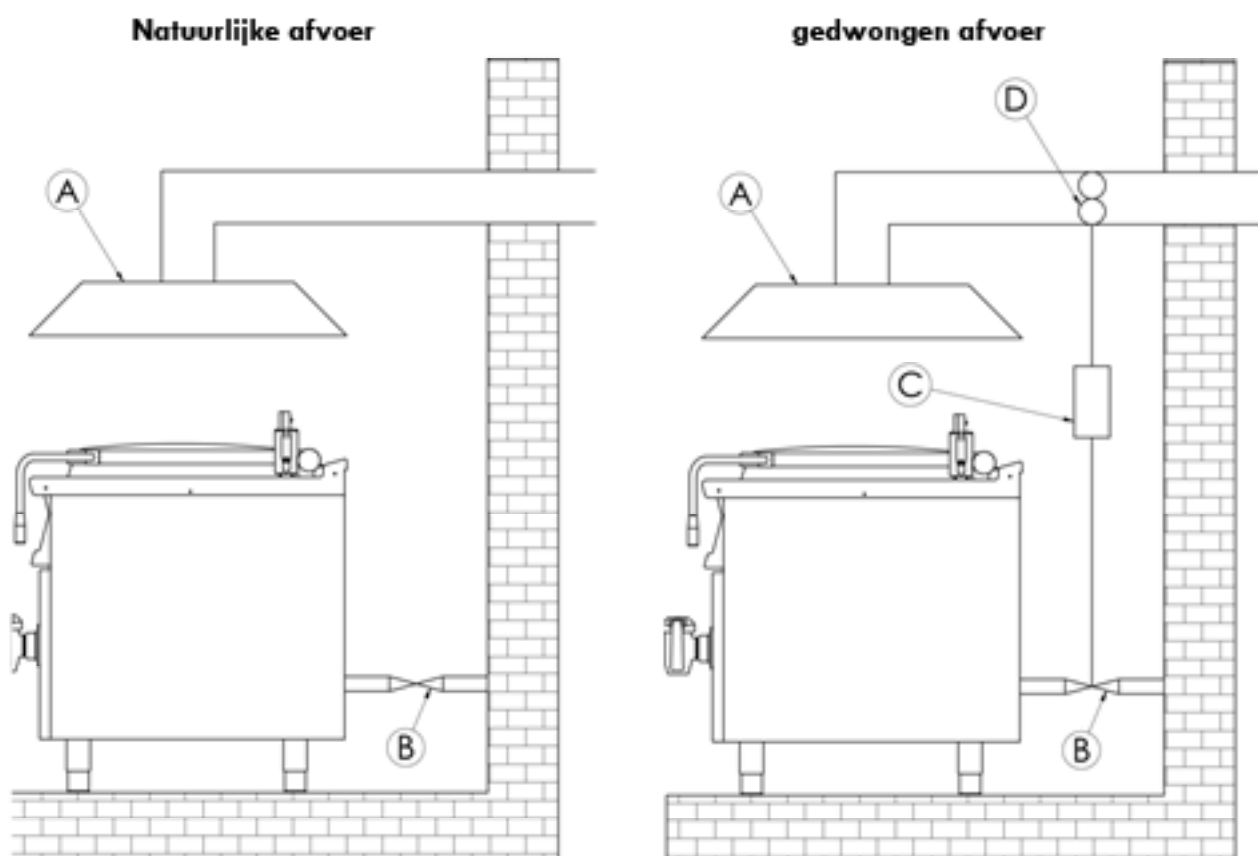
Het aansluiten van het apparaat op de gasleiding moet via een stalen of koperen slang uitgevoerd worden die overeenkomt met de toepasselijke nationale vereisten. De buis moet regelmatig gecontroleerd worden en indien nodig, vervangen worden. Elk apparaat moet uitgerust zijn met een afsluiter en een snelafsluiter. De snelafsluiter moet vrij toegankelijk en binnen handbereik van het apparaat zijn. Na het voltooiën van de installatie moet gecontroleerd worden of er geen gaslek is. Om een eventueel gaslek op te sporen, kunt u een sopje of detectiespray gebruiken.

Gebruik geen stoffen die corrosie veroorzaken! Alle onze apparaten worden zorgvuldig gecontroleerd. Gastype, druk en aanduiding van de betreffende categorie zijn vermeld op het typeplaatje.

Aansluiting op vloeibaar gas:

De druk voor de aansluiting op vloeibaar gas moet 28 of 30 mbar voor propaan/butaan en 37 mbar voor propaan zijn. Het is noodzakelijk het plaatje te controleren, de druk te meten en te controleren of de parameters van de gebruikte sproeier overeenkomen met de gewenste parameters van de sproeier, overeenkomstig de eisen van de fabrikant. Als de druk lager is dan 25 mbar of hoger dan 37 mbar, **MAG HET APPARAAT NIET AANGESLOTEN WORDEN**. Aansluiting op aardgas: De druk voor de aansluiting op methaan moet 18 of 20 mbar zijn. Het is noodzakelijk het plaatje te controleren, de druk te meten en te controleren of de parameters van de gebruikte sproeier overeenkomen met de gewenste parameters van de sproeier, overeenkomstig de eisen van de fabrikant. Als de druk lager is dan 15 mbar of hoger dan 22,5 mbar, **MAG HET APPARAAT NIET AANGESLOTEN WORDEN**

INSTRUCTIES VOOR HET UITVOEREN VAN GASAFVOER –TYPE A



Natuurlijke afvoer, gedwongen afvoer

De uitgang van de afzuigkap bevindt zich in een apart schoorsteenlichaam (A). Rookgasafvoer zorgt voor een natuurlijke trek van de schoorsteen.

De uitgang van de afzuigkap heeft geen natuurlijke afvoer. De rookgasafvoer wordt verzorgd door een ventilator (D), (gedwongen afvoer). In dit geval is het noodzakelijk om een aansluiting op de gastoevoer (B) te voorzien om de gastoevoer uit te schakelen bij een storing.

Gebruiksaanwijzing

Opgelet! Voordat u het apparaat gebruikt, moet u de beschermende folie van het gehele oppervlak verwijderen, het vervolgens goed met water en afwasmiddel wassen en daarna met een vochtige doek afnemen.

CONTROLE VAN DE APPARAATINSTELLING OP HET TYPE GAS

Controleer of het apparaat aangepast is voor het gastype dat u gebruikt. Het type gas waarvoor het apparaat geschikt is, staat op het typeplaatje van elk apparaat vermeld.

INSTRUCTIES VOOR HET OMBOUWEN VAN HET APPARAAT NAAR EEN ANDER GASTYPE

De apparaten zijn ingesteld en gecontroleerd op aardgas (zie het typeplaatje van het apparaat). Het ombouwen naar een ander gastype moet door een gekwalificeerd persoon uitgevoerd worden, de sproeiers voor andere gastypes zitten in de zak met de handleiding.

VERVANGING VAN HOOFDBRANDER SPROEIERS (afb. 3)

Schroef de sproeier los en schroef een nieuw exemplaar voor het gewenste gastype vast (zie tab. Technische gegevens) U hoeft de luchttoevoer niet te regelen. Monteer alles terug in omgekeerde volgorde. Zorg ervoor dat alle delen van de brander goed in elkaar passen.

Belangrijk:

Als u het apparaat naar een ander gastype ombouwt, wijzig ook de informatie op het typeplaatje van het apparaat. Controle van de werking van het apparaat:

- controleer op eventuele gaslekken
- controleer de ontsteking en de vlam van de hoofdblander
- controleer de vlam van de hoofdblander op min. vermogen
- controleer of de vlam van de brander aan het thermo-element "likt" en blauw is
- de gebruiker wordt geadviseerd om bij gebruik van het apparaat volgens de gebruiksaanwijzingen te werk te gaan

VLAMAFSTELLING BIJ VERMINDERD VERMOGEN

Bij instelling van de kraan op minimaal vermogen wordt de vlam afgesteld door een schroef die zich in het lichaam van de kraan, naast de kraanas, bevindt.

Ga als volgt te werk om de vlam af te stellen:

- verwijder de regelknop van de kraan (door deze naar u toe te trekken)
- naast de kraanas zit een afstelgat
- regel de vlam met behulp van een kleine platte schroevendraaier

ONDERHOUD

Het is aanbevolen om het apparaat ten minste twee keer per jaar door een professionele service te laten controleren. Alle ingrepen aan het apparaat mogen alleen door een gekwalificeerd persoon worden uitgevoerd die hiervoor bevoegd is. Sommige onderdelen moeten mogelijk vervangen worden tijdens de levensduur van het apparaat:

- piëzo elektrode, sensor van thermische zekering

VERVANGING VAN DE PIËZO ELEKTRODE OF SENSOR VAN THERMISCHE ZEKERING

Schroef het onderste deksel los en verwijder het. Schroef de houder van de piëzo elektrode en thermische zekeringssensor los. Ontkoppel en demonteer de piëzo elektrode of de thermische zekeringssensor. Monteer het nieuwe onderdeel in omgekeerde volgorde.

GEBRUIKSAANWIJZING

Opgelet! Voordat u het apparaat gebruikt, moet u de beschermende folie van het gehele oppervlak verwijderen, het vervolgens goed met water en afwasmiddel wassen en daarna met een vochtige doek afnemen.

Ontsteking van de hoofdbrander en temperatuurregeling: (afb. 2)

Druk op de bedieningsknop (A) en draai naar de positie van het grote vlamsymbool. Houd deze vast en druk vervolgens meerdere keren op de piëzo ontstekingsknop (B). De vlam ontsteekt automatisch en is zichtbaar door de opening in het voorpaneel. Houd na het ontsteken van de brander de knop (A) nog enkele seconden ingedrukt voordat de thermische zekering opwarmt. Laat daarna de knop los. Herhaal de hele procedure als de vlam uitgaat. Stel het warmtevermogen in door de bedieningsknop tussen max. en min. posities te draaien. Als er rook uit de stenen en rooster komt, is dat geen fout. Wij raden aan om het apparaat voor het eerste gebruik gedurende 30-60 minuten op vol vermogen te laten werken om de onzuiverheden op roosters en stenen te verbranden.

Verminderd vermogen "spaarmodus" (afb. 2)

Door de knop (A) naar de positie van het kleine vlamsymbool te draaien, stelt u het branden van de brander in spaarmodus in (verminderd vermogen).

Het gehele apparaat uitschakelen (afb. 2)

Draai gewoon de knop (A) naar de positie 0.

Vetopvanglade

De vetopvanglade moet regelmatig gecontroleerd en op tijd geleegd worden. De vetopvanglade moet na elke uitschakeling van het apparaat schoongemaakt worden.

OPGELET! DE VETOPVANGLADE KAN TIJDENS HET BEDRIJF VAN HET APPARAAT HEET ZIJN. MAAK DE LADE LEEG ALS HET APPARAAT KOUD IS.

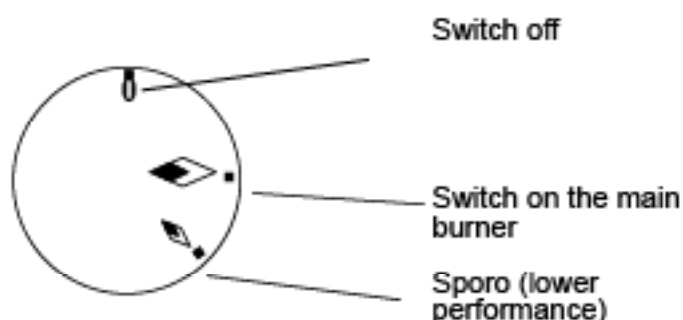
Opmerkingen en aanbevelingen

Bij de apparaten waarvan de kookplaat in twee helften is verdeeld, kunnen de helften apart geregeld worden, of u kunt slechts één helft gebruiken. Gebruik het apparaat uitsluitend onder toezicht.



① Piezzo knob

② Regulation knob



REINIGING EN ONDERHOUD

Het apparaat moet ten minste 2x per jaar door een gespecialiseerde service gecontroleerd worden. Alle ingrepen aan het apparaat mogen slechts door een gekwalificeerd persoon worden uitgevoerd, die daartoe bevoegd is.

OPGELET! Het apparaat mag niet schoongemaakt worden met een directe waterstraal of met een hogedrukreiniger. Maak het apparaat elke dag schoon. Dankzij het dagelijks onderhoud bent u verzekerd van een lange levensduur en de efficiëntie van het apparaat. Controleer voordat u begint met schoonmaken of het apparaat is losgekoppeld van het elektriciteitsnet. Onderbreek altijd de stroomvoorziening van het apparaat. Maak de elementen van roestvrijstaal schoon met een vochtige doek en een klein beetje schoonmaakmiddel zonder schurende deeltjes en droog met een doek. Gebruik geen schurende of corrosieve schoonmaakmiddelen.

Opgelet! Voordat u het apparaat gebruikt, moet u de beschermende folie van het gehele oppervlak verwijderen, het vervolgens goed met water en schoonmaakmiddel wassen en daarna met een vochtige doek afnemen.

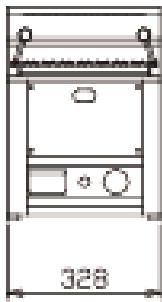
Maatregelen bij storingen Onderbreek de stroom-/gasvoorziening en neem contact op met de serviceafdeling van de verkoper.

De garantie dekt niet alle verbruiksartikelen die onderhevig zijn aan normale slijtage (rubber dichtingen, lampjes, glazen en plastic onderdelen enz.). De garantie strekt zich ook niet uit over apparaten die niet zijn geïnstalleerd door bevoegde personen in overeenstemming met de instructies in de gebruiksaanwijzing en de van toepassing zijnde normen en indien het apparaat onjuist is behandeld (ingrepen in binnenapparatuur enz.) of indien het apparaat bediend is door ongetraind personeel en in de strijd met de gebruiksaanwijzing. Verder dekt de garantie geen schade veroorzaakt door natuurlijke verschijnselen of andere externe invloeden.

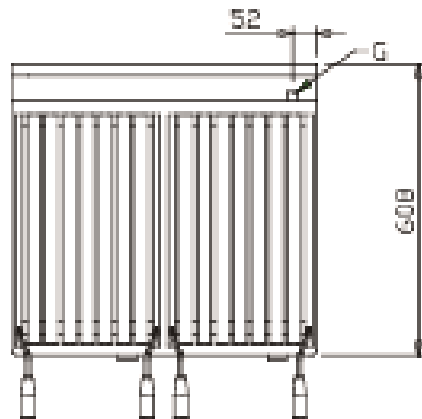
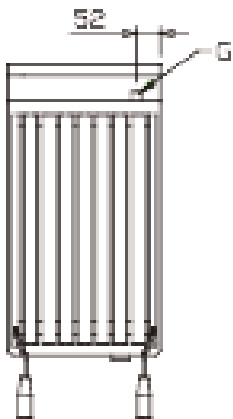
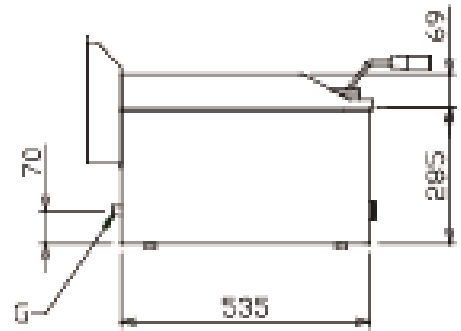
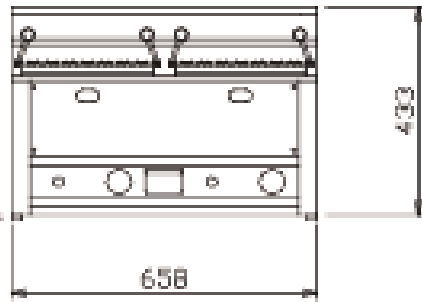
De transportverpakkingen en apparaten moeten aan het einde van hun levensduur aan een inzamelplaats overhandigd worden, in overeenstemming met de voorschriften voor afval en gevaarlijk afval beheer.

GL-30 GL, GL-60 GL

GL-30 GL



GL-60 GL



PROHLÁŠENÍ O SOULADU S NORMAMI

Výrobce prohlašuje, že přístroje jsou v souladu s nařízením 2014/30/EU, 2014/35/EU, 1935/2004/ES, 2016/426/EU, zákonem č.22/1997 Sb., č. 258/2000 Sb. o ochraně veřejného zdraví, vyhláškou MZ č. 38/2001 Sb. a příslušnými nařízeními vlády. Instalace musí být uskutečněna s ohledem na platné normy.

Pozor, výrobce se vzdává jakékoli odpovědnosti v případě přímých i nepřímých poškození, které se vztahují ke špatné instalaci, nesprávným zásahem nebo úpravami, nedostatečnou údržbou, nesprávným používáním, a které jsou eventuálně způsobeny jinými příčinami, jež uvádí body uvedené v podmínkách prodeje. Tento spotřebič je určen pouze pro odborné používání a musí být obsluhován kvalifikovanými osobami. Části, které byly po nastavení zajištěny výrobcem nebo pověřeným pracovníkem, nesmí uživatel přestavovat.

TECHNICKÁ DATA

Štítek s technickými údaji je umístěn na boku či zadním panelu přístroje. Před instalací si prostudujte schéma zapojení v příloženém návodu.

Typ výrobku	Typ hořáku	Celkový výkon (kW)	Lávkové kameny	Typ spotřebiče	Rozměr roštu (cm)	Rozměr zařízení (cm)
GL - 30 GL	1x 4,0 kW	4,0	5 kg	A	31,2 x 48,3	33 x 60 x 29 v
GL - 60 GL	2x 4,0 kW	8,0	10 kg	A	2x 31,2 x 48,3	66 x 60 x 29 v
GL - 30 GLS	1x 6,0 kW	6,5	5 kg	A	31,2 x 48,3	33 x 60 x 29 v
GL - 60 GLS	2x 6,0 kW	13,0	10 kg	A	2x 31,2 x 48,3	66 x 60 x 29 v

Části, které byly nastaveny výrobcem, nebo servisním technikem při instalaci, nesmí být obsluhou přenastavovány.

TECHNICKÁ DATA HOŘÁKŮ

MODEL	TRYSKA	Typ hořáku	12,8 kWh/kg G 30/G 31 PROPAN / BUTAN 28 - 30 mbar	12,8 kWh/kg G 31 PROPAN 37 mbar	12,8 kWh/kg G 30/G 31 PROPAN / BUTAN 50 mbar	9,45 kWh/m ³ G 20 ZEMNÍ PLYN 20 mbar	PŘIPOJNÁ TRUBKA PLYN
GL-30 GL	TRYSKAHOŘÁKU 1/100 MM	4,0 kW	93	93	93	135	G 1/2"
	SPOTŘEBA	4,0 kW	0,31 kg/h	0,35 kg/h	0,32 kg/h	0,4 m ³ /h	---
GL-60 GL	TRYSKAHOŘÁKU 1/100 MM	2x 4,0 kW	2x 93	2x 93	2x 93	2x 135	G 1/2"
	SPOTŘEBA	2x 4,0 kW	0,62 kg/h	0,7 kg/h	0,64 kg/h	0,8 m ³ /h	---
GL-30 GLS	TRYSKAHOŘÁKU 1/100 MM	6,5 kW	110	110	110	180	G 1/2"
	SPOTŘEBA	6,5 kW	0,53 kg/h	0,48 kg/h	0,50 kg/h	0,69 m ³ /h	---
GL-60 GLS	TRYSKAHOŘÁKU 1/100 MM	2x 6,5 kW	2x 110	2x 110	2x 110	2x 180	G 1/2"
	SPOTŘEBA	2x 6,5 kW	1,06 kg/h	0,96 kg/h	1,0 kg/h	1,38 m ³ /h	---

Maximální a snížený jmenovitý tepelný příkon v kW je vztažen k Hi použitého plynu.

V případě připojení výrobku na LPG, musí být plynová láhev v dostatečně větraných místnostech.

Tabulka plynů, pro které je výrobek určen

Provedení	Kategorie výrobků	Připojovací přetlaky [mbar]	Použitý plyn	Země určení
A1	I2E	20	G20	DE, NL, PL, RO
	I2ELL	20, 20	G20, G25	DE
	I2E+	20/25	G20/G25	BE, FR
	I2H	25	G20	HU
	I2H	20	G20	AT, BG, CH, CZ, DK, HR, EE, ES, FI, GB, GR, IE, IT, LT, LV, NO, PT, RO, SE, SI, SK, TR, LU, CY, FR
	I2L	25	G25	FR
	I2L	20	G25	RO
	I2Lw	20	G27	PL
	I3B/P	30	G30	BG, CY, CZ, DK, GB, HR, EE, FI, FR, GR, HU, IT, LT, LV, MT, NL, NO, RO, SE, SI, SK, TR
	I3B/P	37	G30	PL
	I3B/P	50	G30	AT, DE, CZ, CH, FR, SK
	I3P	37	G31	BE, CH, CZ, ES, GB, GR, IE, RO, SI, SK, FR, NL, PT, HR, IT, LT, PL, TR
	I3+	28-30/37	G30	BE, CH, CY, CZ, EE, ES, FR, GB, GR, IE, IT, LT, PT, SI, SK, TR
	II2E3B/P	20, 50	G20, G30	DE, PL, RO
	II2ELL-3B/P	20, 20, 50	G20, G25, G30	DE
	II2E+3+	20/25, 28-30/37	G20/G25, G30	BE, FR
	II2E+3P	20/25, 37	G20/G25, G31	BE, FR
	II2H3B/P	20, 30	G20, G30	BG, CZ, GB, DK, HR, EE, FI, GR, IT, LT, LV, NO, RO, SE, SI, SK, TR, CY, FR
	II2H3B/P	20, 50	G20, G30	AT, CH, CZ, FR, SK
	II2H3P	20, 37	G20, G31	CH, CZ, ES, GB, GR, IE, RO, SI, SK
	II2H3+	20, 28-30/37	G20, G30	CH, CY, CZ, EE, ES, GB, GR, IE, IT, LT, PT, SK, SI, TR
	II2L3B/P	25, 30	G25, G30	NL
	II2L3B/P	25, 50	G25, G30	NL
	II2L3B/P	20, 30	G25, G30	RO
	II2H-S3B/P	25, 25, 30	G20, G25.1, G30	HU

KONTROLA OBALU A ZAŘÍZENÍ

Zařízení opouští naše sklady v řádném obalu, na kterém jsou odpovídající symboly a označení. V obalu se nachází odpovídající návod k obsluze. Jestliže by obal měl vykazovat špatné zacházení, známky poškození, musí se okamžitě reklamovat u přepravce a to sepsáním a podepsáním protokolu o škodě. Na pozdější reklamace nebude brán zřetel.

Důležité upozornění

Tento návod musí být řádně a pozorně přečten, protože obsahuje důležité informace o bezpečnostních prvcích, instalaci a použití.

- Výrobek je určen pouze k používání ve vnitřních prostorech.
- Nikdy spotřebič nepoužívejte, pokud má poškozený napájecí přívod nebo vidlici, pokud nepracuje správně, upadl na zem a poškodil se nebo spadl do vody. V takových případech zanechte spotřebič do odborného servisu k prověření jeho bezpečnosti a správné funkce
- Tato doporučení se vztahují na tento výrobek, nebo produktovou linii.
- Tento návod se musí řádně uschovat pro budoucí použití.
- Zabraňte dětem manipulovat s přístrojem.
- Při prodeji nebo přemístění je nutno se přesvědčit, že obsluha nebo odborný servis se seznámil s ovládáním a instalačními pokyny v příloženém návodu.
- Výrobek smí obsluhovat pouze obsluha, která se seznámila s tímto návodem k použití.
- Nesmí být spuštěn bez dozoru.
- Doporučuje se kontrola odborným servisem minimálně 2x ročně.
- Při eventuální opravě nebo výměně dílů musí být použity originální náhradní díly.
- Výrobek se nesmí čistit proudem vody nebo tlakovou sprchou.
- Při poruše nebo špatném chodu výrobku je nutné odpojit veškeré přívody (voda, elektřina, plyn) a zavolat autorizovaný servis.
- Výrobce se vzdává jakékoli zodpovědnosti při poruchách způsobenými chybnou instalací, nedodržením shora uvedených doporučení, jiným užíváním apod.
- Přístroj se smí používat pouze k účelu, ke kterému je určený, jiné použití je zakázané a může vést ke vzniku nebezpečí či úrazu
- Musí být zajištěno nej přísnější dodržování pravidel protipožární ochrany
- Za provozu a krátce po něm jsou některé části spotřebiče horké
- Je zakázáno se během provozu dotýkat jiných částí spotřebiče, než ovládacích prvků k tomu určených

UMÍSTĚNÍ

Ke správné činnosti a umístění spotřebiče je nutné dodržet následující směrnice dle norem TPG G 704 01, ČSN 127040 a ČSN 127010.

Rozbalte přístroj a zkontrolujte, zda se přístroj nepoškodil během přepravy. Umístěte přístroj na vodorovnou plochu (maximální nerovnost do 2°). Drobné nerovnosti lze vyrovnat regulovatelnými nožičkami.

Jestliže zařízení bude umístěno tak, že bude v kontaktu se stěnami nábytku, tyto musí odolávat teplotě až 60°C. Instalaci, seřízení, uvedení do provozu musí provést kvalifikovaná osoba, která má k takovýmto úkonům oprávnění a to dle platných norem.

Přístroj může být instalován samostatně nebo v sérii s přístroji naší výroby. Je nutno dodržovat minimální vzdálenost 10 cm od hořlavých materiálů. V tomto případě je nutné zabezpečit odpovídající úpravy, aby byla zabezpečena tepelná izolace hořlavých částí.

Spotřebič se musí instalovat pouze na nehořlavém povrchu nebo u nehořlavé stěny.

Nejmenší požadovaný průtok vzduchu z venkovního prostoru pro spotřebiče v provedení A je v rozmezí 5-20 m³/h, dle typu spotřebiče. Záleží na instalačních předpisech pro danou zemi určení.

Součásti spotřebiče zajištěné výrobcem, nebo jeho zástupcem nesmí pracovník provádějící instalaci výrobku přestavovat.

Zařízení musí být instalováno ve vhodně větraném prostředí.

BEZPEČNOSTNÍ OPATŘENÍ Z HLEDISKA POŽÁRNÍ OCHRANY PODLE ČSN 061008 ČL. 21

- obsluhu spotřebiče smí provádět pouze dospělé osoby
- spotřebič smí být bezpečně používán v souladu s normami:
ČSN 33 2000-4-482: Ochrana proti požáru v prostorách se zvláštním rizikem nebo nebezpečím
ČSN 33 2000-4-42: Ochrana před účinky tepla

- spotřebič je nutné umístit tak, aby stál nebo visel pevně na nehořlavém podkladu

Na spotřebič a do vzdálenosti menší než bezpečná vzdálenost od něho nesmějí být kladeny předměty z hořlavých hmot (nejmenší vzdálenost spotřebiče od hořlavých hmot je 10 cm).

Tabulka: stupeň hořlavosti stavební hmoty zařazené do st. hořlavosti (ČSN 730823) hmot a výrobků

Stupeň hořlavosti	Stavební hmoty
A - nehořlavé	žula, pískovec, betony, cihly, keramické obkladačky, omítky
B - nesnadno hořlavé	akumin, heraklit, lihnos, itaver
C1 - těžce hořlavé	dřevo, listnaté, překližky sirkoklit, tvrzený papír, umakart
C2 - středně hořlavé	dřevotřískové desky, solodur, korkové desky, pryž, podlahoviny
C3 - lehce hořlavé	dřevovláknité desky, polystyrén, polyureten, PVC

• informace o stupni hořlavosti běžných stavebních hmot uvádí tabulka výše. Spotřebiče musí být instalovány bezpečným způsobem. Při instalaci musí být dále respektovány příslušné projektové, bezpečnostní a hygienické předpisy dle:

- ČSN 06 1008 požární bezpečnost lokálních spotřebičů a zdrojů tepla
- ČSN 33 2000-4-482 ochrana proti požáru v prostorách se zvláštním rizikem nebo nebezpečím
- ČSN 33 2000-4-42 ochrana před účinky tepla

INSTALACE

Důležité:

Výrobce neposkytuje žádnou záruku na závady, vzniklé v důsledku nesprávného používání, nedodržování instrukcí obsažených v příloženém návodu k použití a špatným zacházením se spotřebiči.

Instalaci, úpravy a opravy spotřebičů pro velkokuchyně, tak jako i jejich demontáž z důvodu možného poškození přívodu plynu, mohou být prováděny pouze na základě smlouvy o údržbě, tato smlouva může být uzavřena s autorizovaným prodejcem, přičemž musí být dodržovány technické předpisy a normy a předpisy týkající se instalace, elektrického přívodu, plynové přípojky a bezpečnosti práce.

Technické instrukce pro instalaci a seřízení, k použití POUZE pro specializované techniky.

Instrukce, které následují, se obrací k technikovi kvalifikovanému pro instalaci, aby provedl všechny operace způsobem co nejkorektnějším a podle platných norem.

Jakákoli činnost spojená s regulací apod. musí být vykonána pouze se zařízením odpojeným ze sítě. Je - li nutno udržovat spotřebič pod napětím je nutno dbát nejvyšší opatrnosti.

Typ spotřebiče pro provedení odtahu je deklarován na typovém štítku, jedná se o spotřebiče typu A1.

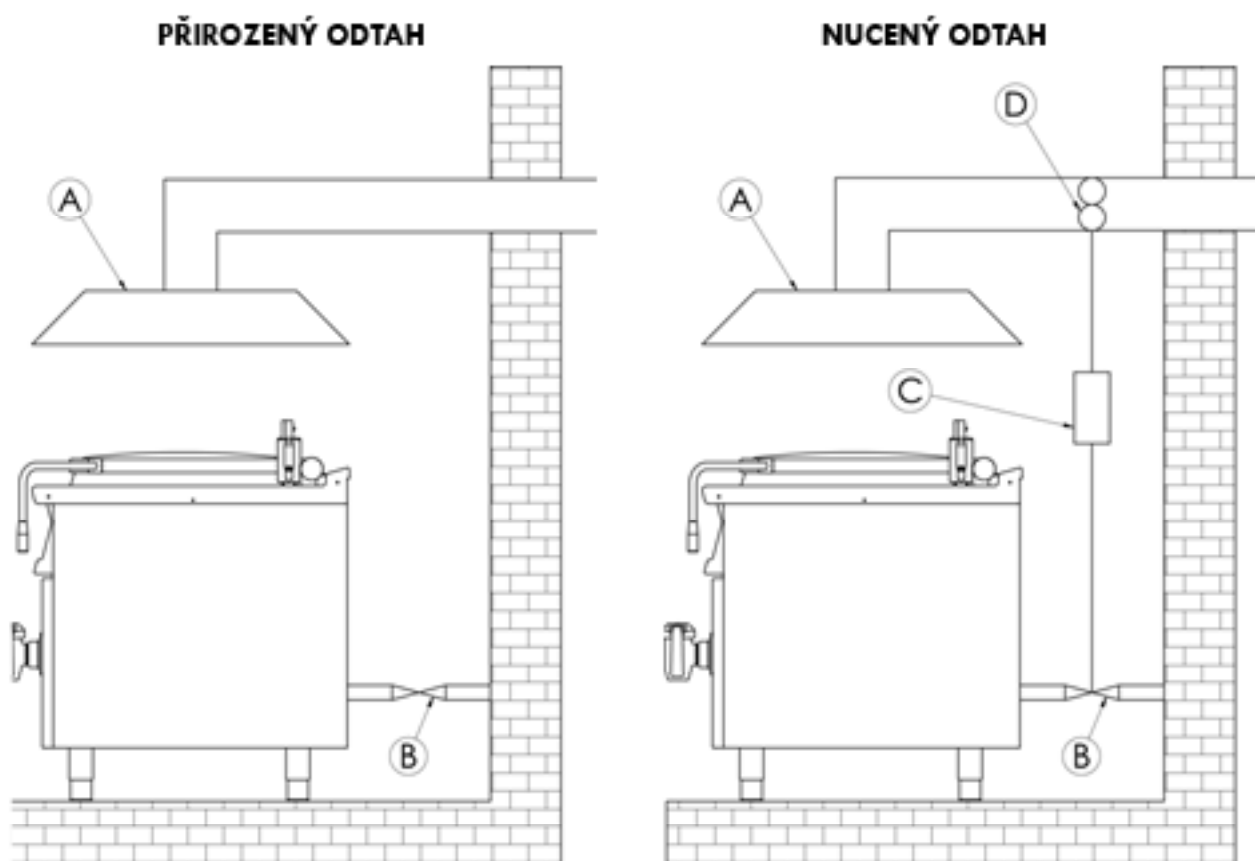
TRUBKA PRO PŘIPOJENÍ PLYNU

Plyn musí být připojen trubkou o maximální délce 1,5 metru z pozinkované oceli, mědi nebo ohebnou ocelovou hadicí a to v souladu s platnými normami dané země. Každý přístroj musí mít uzavíratelný kohout u přívodu, aby se dal snadno zastavit přívod plynu. Po instalaci přístroje musíme zkontrolovat případné úniky plynu. Nikdy nekontrolujte úniky otevřeným ohněm. Pro kontrolu úniku plynu je nutno použít materiály, které nezpůsobují korozi např. roztok mýdlové vody. Přístroje prošly důkladnou kontrolou u výrobce, údaje o druhu plynu, tlaku a typu přístroje jsou uvedeny na štítku s charakteristikami. Lahve na LPG musí být vybaveny regulátorem, který odpovídá přetlakům plynu na výrobním štítku zařízení v souladu s platnou legislativou dané země určení.

NÁVOD NA PROVEDENÍ ODTAHU PLYNU

Přístroje typu A (viz štítek s charakteristikami) Spotřebič provedení A (t.j. spotřebič, který není určen ke spojení s kouřovodem, nebo jiným zařízením pro odvádění spalin mimo prostor, v němž je umístěn) musí být instalován v prostorech s dostatečným větráním, které je provedené dle ČSN 12 7010:1986 a ČSN 12 7040:1986 tak, aby se v těchto prostorech zabránilo hromadění zdraví škodlivých látek v nepřipustné koncentraci (zabezpečení požadavku hygienického předpisu na pracovní prostředí sv.39/78 směrnice 46.

PROVEDENÍ ODTAHU - SPOTŘEBIČ TYPU A



Vyústění digestoře je do samostatného komínového tělesa (A). Odtah spalin zabezpečuje přirozený tah komínu.

Vyústění digestoře je bez přirozeného odtahu. Odtah spalin je zabezpečován pomocí ventilátoru (D), (nucený odtah). V tomto případě je nezbytné zabezpečit propojení s přívodem plynu (B) pro vypnutí přívodu plynu při výpadku.

KONTROLA NASTAVENÍ PŘÍSTROJE NA DRUH PLYNU

Zkontrolujte, jestli je přístroj uzpůsoben na druh plynu, který používáte. Na štítku každého přístroje je napsán typ plynu na jaký je uzpůsoben.

POKYNY PRO PŘESTAVBU NA JINÉ DRUHY PLYNU

Přístroje jsou nastaveny a zkontrolovány na zemní plyn (viz. štítek přístroje). Přestavba na jiný druh plynu musí být vykonána kvalifikovanou osobou, trysky na jiný druh plynu jsou obsaženy v balíčku s návodem.

VÝMĚNA TRYSKY HLAVNÍHO HOŘÁKU

Sejměte rošt a vrchní díly hořáku a nerezovou vanu. Odšroubujte trysku a zašroubujte novou na požadovaný typ plynu (viz. tab. technických dat). Hořák nepotřebuje seřizovat přívod vzduchu. Vše vraťte zpět v opačné pořadí. Dbejte na to, aby všechny díly hořáku do sebe důkladně zapadly.

Důležité:

Po přestavbě přístroje na jiný druh plynu změňte tento údaj na štítku přístroje. Kontrola chodu přístroje:

- zkontrolujte případné úniky plynu
- zkontrolujte zažehnutí a plamen hlavního hořáku
- zkontrolujte a plamen hlavního hořáku na min.výkon (sporo)
- vyzkoušejte, jestli plamen hořáku olizuje termočlánek a je modrý
- uživateli se doporučuje při používání spotřebiče postupovat podle návodu

SEŘÍZENÍ PLAMENE PŘI SNÍŽENÉM VÝKONU (SPORO)

Plamen při nastavení kohoutu na min.výkon (sporo) se seřizuje šroubkem umístěným v těle kohoutu vedle hřídele kohoutu.

Pro seřízení postupujte takto:

- sejměte regulační knoflík kohoutu (tahem k sobě)
- vedle hřídele kohoutu je otvor pro seřízení
- pomocí malého plochého šroubováku seřídte plamen



NÁVOD K POUŽITÍ

Pozor! Než-li začnete přístroj používat, je nutné z celého povrchu sejmout ochranné fólie, a pak jej dobře omýt vodou se saponátem na nádobí, a poté otřít vlhkým hadrem.

Zapálení hlavního hořáku a regulace teploty: (obr. 2)

Stiskněte ovládací knoflík (A) a otočte do polohy - symbol velkého plamínku a držte jej, poté několikrát stiskněte knoflík piezzo zapalovače (B). Plamen se zapálí automaticky a je viditelný skrz otvor ve předním panelu. Po zapálení hořáku držte knoflík číslo (A) stisknutý ještě několik sekund, než se zahřeje termopojistka, poté knoflík uvolněte. Pokud plamen zhasne, celý postup opakujte. Tepelný výkon nastavíte otočením regulačního knoflíku mezi polohami max. a min. Není na závadu, pokud vychází z kamenů a roštu dým. Před první úpravou potravin doporučujeme nechat v chodu zařízení 30 - 60 min na plný výkon (bez přípravu potravin).

Snížený výkon sporo (obr. 2)

Otočením knoflíku (A) do polohy - symbol malého plamínku, nastavíte hoření hořáku na sporo (snížený výkon).

Vypnutí celého přístroje (obr. 2)

Stačí otočit knoflíkem (A) do polohy 0.

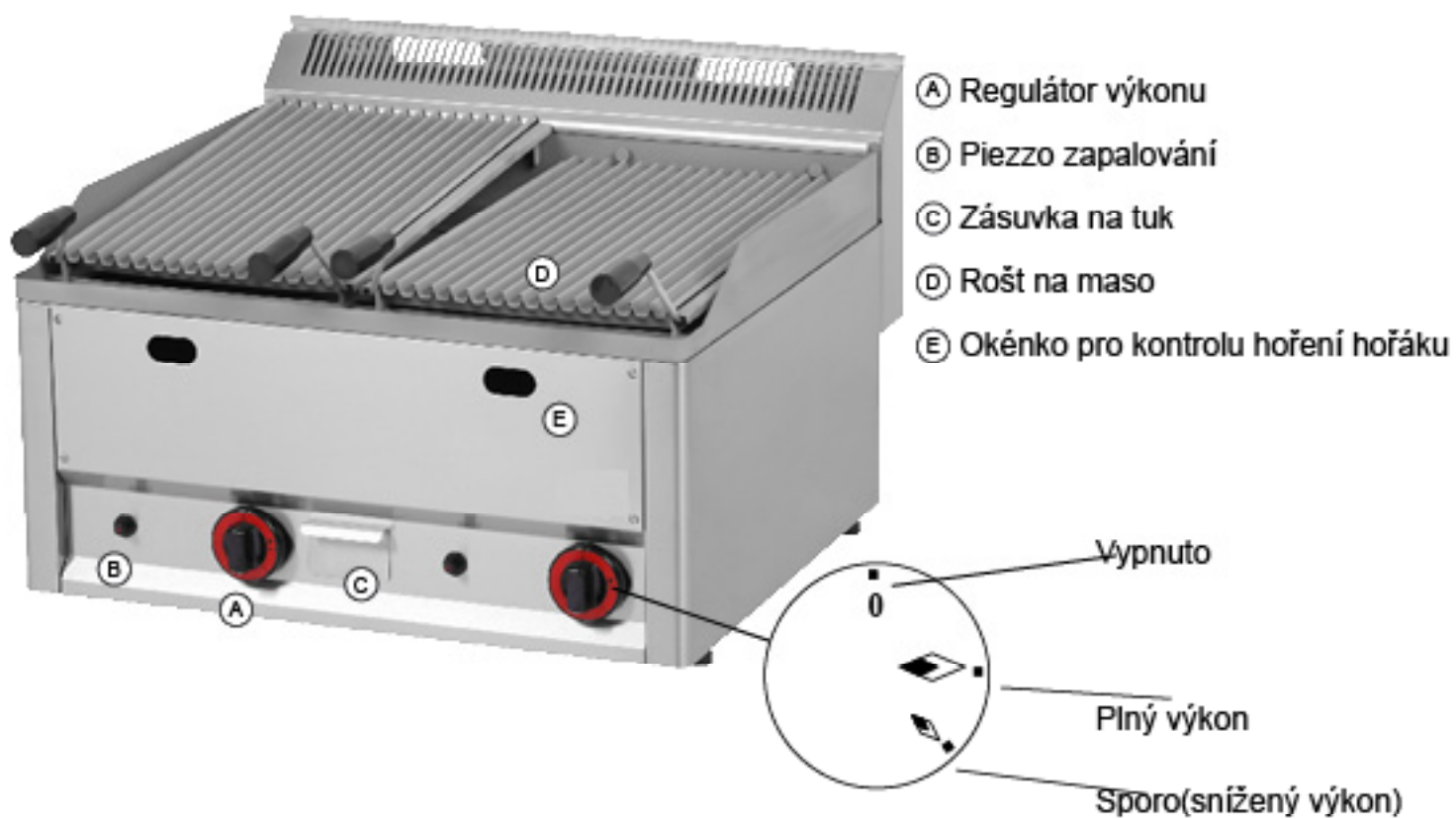
Nádoba na sběr tuku

Nádobu je třeba kontrolovat pravidelně a zavčas ji vyprázdnit. Nádobu musíte vyčistit po každém vypnutí spotřebiče.

POZOR! NÁDOBA NA SBĚR TUKU MŮŽE BÝT PŘI PROVOZU HORKÁ. NÁDOBU VYPRAZDŇUJTE, JE-LI ZAŘÍZENÍ VYCHLADLÉ.

Poznámky a doporučení

Přístroje, které mají varnou plochu rozdělenou na dvě poloviny je možné regulovat samostatně každou polovinu zvlášť nebo můžete použít jenom jednu polovinu. Používejte přístroj pouze pod dohledem.



Rošt na maso



Rošt na ryby



ČIŠTENÍ A ÚDRŽBA

POZOR!

Zařízení se nesmí čistit přímou nebo tlakovou vodou. Čistěte zařízení denně. Denní údržba prodlužuje životnost a účinnost zařízení. Nerezové části omyjte vlhkým hadrem se saponátem bez hrubých částíček, vytřete do sucha. Nepoužívejte abrasivní nebo korosivní čisticí prostředky. Všechny zbytky jídla musí být z pracovní plochy odstraněny, můžete použít špachtli. Denně čistěte vnitřní prostor grilu a povrch hořáku. Pro čištění sejmete grilovací rošty a vyndejte rošty s kameny. Při čištění vnitřního prostoru lze hořák vyjmout (nadvihne se zadní část a pohybem dozadu se vysune z předních úchyťů). Při nedodržení pravidelné údržby hrozí vznícení nahromaděného tuku na hořácích.

Jak postupovat v případě poruchy?

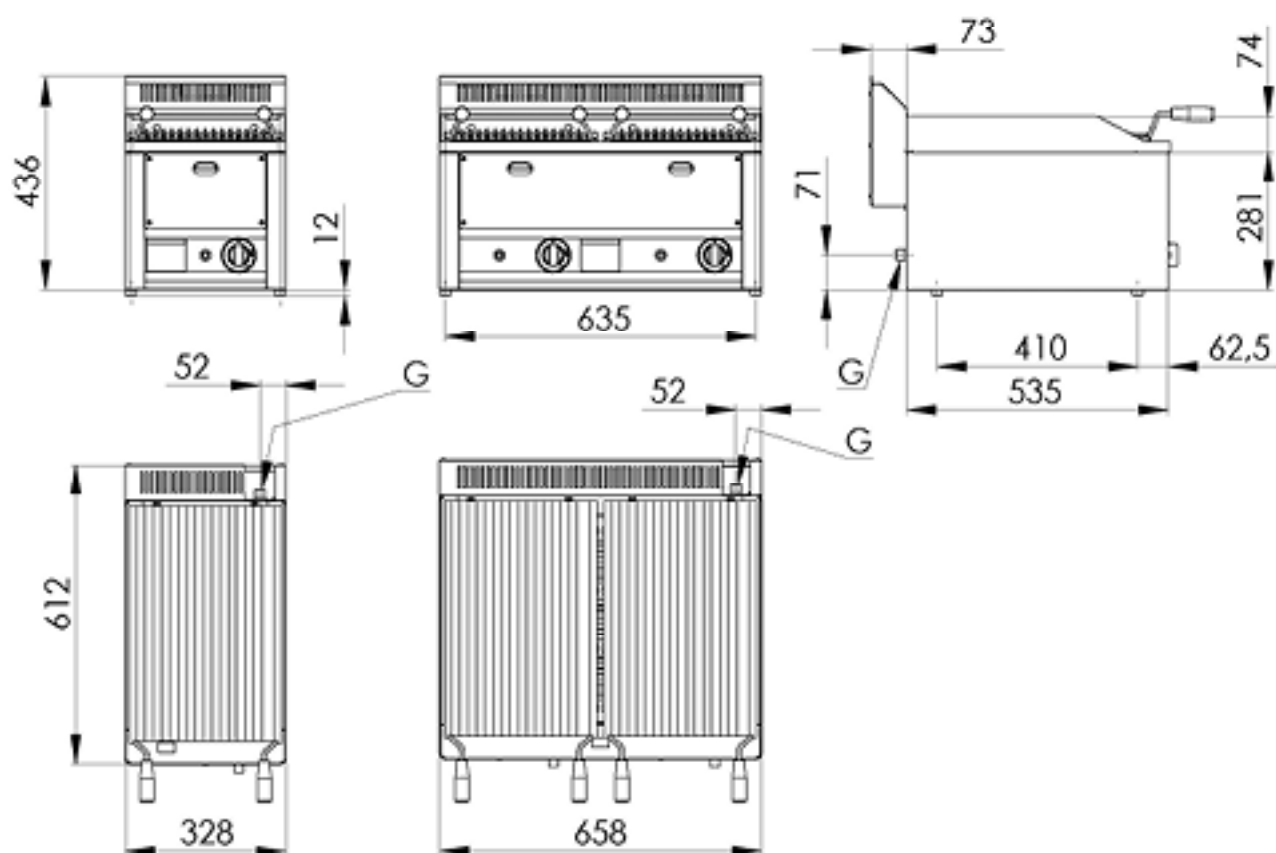
Vypněte elektrický a plynový přívod a zavolejte servisní organizaci prodejce.

UPOZORNĚNÍ

Záruka se navztahuje na všechny spotřební díly podléhající běžnému opotřebení (gumová těsnění, žárovky, skleněné a plastové díly atd.). Záruka se též nevztahuje na zařízení pokud není provedena instalace v souladu s návodem – oprávněným pracovníkem dle odpovídajících norem a pokud bylo se zařízením neodborně manipulováno (zásahy do vnitřního zařízení atd.) nebo bylo obsluhováno nezaškoleným personálem a v rozporu s návodem k použití, dále se záruka nevztahuje na poškození přírodními vlivy či jiným vnějším zásahem.

Přepravní obaly a zařízení po ukončení životnosti odevzdejte do sběru, dle předpisů o nakládání s odpadem a nebezpečným odpadem.

ROZMĚROVÝ OBRÁZEK GL - 30 GL(S); GL - 60 GL(S)



OŚWIADCZENIE ZGODNOŚCI Z NORMAMI

Producent oświadcza, że urządzenia są wykonane według polskich norm i przepisów Unii Europejskiej. Montaż musi być przeprowadzony zgodnie z obowiązującymi normami, zwłaszcza w kwestii odpowiedniego wietrzenia pomieszczeń i systemu odprowadzenia spalin.

Uwaga!

Producent nie odpowiada za szkody wynikłe pośrednio lub bezpośrednio przez: złą instalację, niewłaściwą obsługę lub przeróbki, niedostateczną konserwację lub inne przyczyny niezgodne z punktami warunków sprzedaży. Urządzenie to przeznaczone jest do profesjonalnego użytkowania i musi być obsługiwane osobami o odpowiedniej kwalifikacji. Części, które były po nastawieniu zabezpieczone przez producenta lub pracownika serwisu nie mogą być zmieniane.

DANE TECHNICZNE

Tabliczka znamionowa znajduje się na tylnej części obudowy urządzenia. Przed instalacją zaleca się zapoznanie z instrukcją obsługi i wszystkimi niżej umieszczonymi informacjami.

Model	Typ palnika	Moc całkowita (kW)	Typ	Rozmiar ruszlu (cm)	Kamienie lawowe	Wymiary urządzenia (cm)
GL - 30 GL	1x 4,0 kW	4,0	A	31,2 x 48,3	5 kg	33 x 60 x 29 h
GL - 60 GL	2x 4,0 kW	8,0	A	2x 31,2 x 48,3	10 kg	66 x 60 x 29 h
GL - 30 GLS	1x 6,0 kW	6,0	A	31,2 x 48,3	5 kg	33 x 60 x 29 h
GL - 60 GLS	2x 6,0 kW	12,0	A	2x 31,2 x 48,3	10 kg	66 x 60 x 29 h

Części, które zostały ustawione przez producenta lub technika serwisowego podczas instalacji, nie mogą być ponownie ustawiane przez operatora.

DANE TECHNICZNE PALNIKÓW

MODEL	DYSZA	TYP PALNIKA	12,8 kWh/kg G 30/G 31 PROPAN / BUTAN 28 - 30 mbar	12,8 kWh/kg G 31 PROPAN 37 mbar	12,8 kWh/kg G 30/G 31 PROPAN / BUTAN 50 mbar	9,45 kWh/m ³ G 20 GAZ ZIEMNY 20 mbar	PRZYŁĄCZE GAZU
GL-30 GL	1/100 MM	4,0 kW	93	93	93	135	G 1/2"
	ZUŻYCIE	4,0 kW	0,546 kg/h	0,546 kg/h	0,546 kg/h	0,74 m ³ /h	—
GL-60 GL	1/100 MM	2x 4,0 kW	2x 93	2x 93	2x 93	2x 135	G 1/2"
	ZUŻYCIE	2x 4,0 kW	1,092 kg/h	1,092 kg/h	1,092 kg/h	1,148 m ³ /h	—
GL-30 GLS	1/100 MM	6,0 kW	110	110	110	180	G 1/2"
	ZUŻYCIE	6,0 kW	0,48 kg/h	0,48 kg/h	0,48 kg/h	0,68 m ³ /h	—
GL-60 GLS	1/100 MM	2x 6,0 kW	2X 110	2X 110	2X 110	2X 180	G 1/2"
	ZUŻYCIE	2x 6,0 kW	0,96 kg/h	0,96 kg/h	0,92 kg/h	1,48 m ³ /h	—

Maksymalny i zredukowany nominalny pobór ciepła w kW jest związany z Hi używanego gazu.

Jeśli produkt jest podłączony do zasilania gazem LPG, butla z gazem musi znajdować się w odpowiednio wentylowanym pomieszczeniu.

Tabela gazów, dla których przeznaczony jest wyrób

Tabela gazów, dla których przeznaczony jest wyrób

Provedení	Kategorie výrobků	Připojovací přetlaky [mbar]	Použitý plyn	Země určení
A1	I2E	20	G20	DE, NL, PL, RO
	I2ELL	20, 20	G20, G25	DE
	I2E+	20/25	G20/G25	BE, FR
	I2H	25	G20	HU
	I2H	20	G20	AT, BG, CH, CZ, DK, HR, EE, ES, FI, GB, GR, IE, IT, LT, LV, NO, PT, RO, SE, SI, SK, TR, LU, CY, FR
	I2L	25	G25	FR
	I2L	20	G25	RO
	I2Lw	20	G27	PL
	I3B/P	30	G30	BG, CY, CZ, DK, GB, HR, EE, FI, FR, GR, HU, IT, LT, LV, MT, NL, NO, RO, SE, SI, SK, TR
	I3B/P	37	G30	PL
	I3B/P	50	G30	AT, DE, CZ, CH, FR, SK
	I3P	37	G31	BE, CH, CZ, ES, GB, GR, IE, RO, SI, SK, FR, NL, PT, HR, IT, LT, PL, TR
	I3+	28-30/37	G30	BE, CH, CY, CZ, EE, ES, FR, GB, GR, IE, IT, LT, PT, SI, SK, TR
	II2E3B/P	20, 50	G20, G30	DE, PL, RO
	II2ELL-3B/P	20, 20, 50	G20, G25, G30	DE
	II2E+3+	20/25, 28-30/37	G20/G25, G30	BE, FR
	II2E+3P	20/25, 37	G20/G25, G31	BE, FR
	II2H3B/P	20, 30	G20, G30	BG, CZ, GB, DK, HR, EE, FI, GR, IT, LT, LV, NO, RO, SE, SI, SK, TR, CY, FR
	II2H3B/P	20, 50	G20, G30	AT, CH, CZ, FR, SK
	II2H3P	20, 37	G20, G31	CH, CZ, ES, GB, GR, IE, RO, SI, SK
	II2H3+	20, 28-30/37	G20, G30	CH, CY, CZ, EE, ES, GB, GR, IE, IT, LT, PT, SK, SI, TR
	II2L3B/P	25, 30	G25, G30	NL
	II2L3B/P	25, 50	G25, G30	NL
	II2L3B/P	20, 30	G25, G30	RO
II2H-S3B/P	25, 25, 30	G20, G25.1, G30	HU	

KONTROLA OPAKOWANIA I URZĄDZENIA

Urządzenie opuszcza zakłady odpowiednio zapakowane, właściwie oznakowane ietykietowane. Posiada również instrukcję obsługi. W przypadku, kiedy opakowanie nosioznaki niewłaściwego traktowania lub uszkodzenia, należy bezzwłocznie zgłosić ten fakt na piśmie u przewoźnika i podpisać protokół szkody.

Ważne

Niniejsza instrukcja powinna być przeczytana z uwagą, ponieważ zawiera ważne informacje bezpieczeństwa, montażu oraz obsługi.

-Produkt nie jest przeznaczony na zewnątrz - tylko do użytku w pomieszczeniach.

-Nigdy nie używaj urządzenia, jeśli przewód zasilający lub wtyczka zostały uszkodzone; jeśli nie działa prawidłowo, spadł na ziemię i został uszkodzony, lub wpadł do wody.

W takich przypadkach należy wezwać autoryzowany serwis lub dostarczyć urządzenie do serwisu, aby było możliwe sprawdzenie bezpieczeństwa i poprawności działania.

- należy uważnie zapoznać się z niniejszą instrukcją obsługi, ponieważ zawiera ona ważne informacje dotyczące elementów bezpieczeństwa, montażu i użytkowania

- podane zalecenia odnoszą się do opisanego produktu

- niniejszy produkt jest zgodny z obowiązującymi normami

- instrukcję należy zachować do przyszłego użytku

- produkt powinien znajdować się poza zasięgiem dzieci


- w razie sprzedaży lub przeniesienia produktu w inne miejsce, należy upewnić się, że personel obsługi oraz serwisanci zapoznali się z zaleceniami dotyczącymi obsługi i instalacji podanymi w załączonej instrukcji

- urządzenie mogą obsługiwać tylko upoważnione do tego osoby

- nie należy pozostawiać włączonego urządzenia bez nadzoru

- zalecamy, aby produkt był sprawdzany przez profesjonalny serwis przynajmniej raz w roku

- w razie napraw, należy używać wyłącznie oryginalnych części zamiennych

 - produktu nie należy czyścić strumieniami wody lub ciśnieniowo

- w razie uszkodzenia lub awarii, należy odłączyć wszystkie przewody zasilające (wodne, gazowe, elektryczne) i wezwać fachowy serwis

- producent nie bierze odpowiedzialności za szkody powstałe z powodu niewłaściwego montażu, nieprzestrzegania powyższych zaleceń, użytkowania niezgodnego z przeznaczeniem, itp.

- Produkt jest przeznaczony do użytku tylko w pomieszczeniach.

Nigdy nie używaj urządzenia, jeśli przewód zasilający lub wtyczka zostały uszkodzone, jeśli nie działa prawidłowo, spadł na ziemię i został uszkodzony lub wpadł do wody. W takich przypadkach należy zanieść urządzenie do specjalistycznej służby, aby sprawdzić jego bezpieczeństwo i prawidłowe działanie

INFORMACJA O INSTALACJI, UMIEJSCOWIENIE

Do regulacji i instalacji urządzenia jest konieczne, by pomieszczenie - kuchnia - było odpowiednio wietrzne (wg istniejących norm). Jeżeli urządzenie będzie umieszczone tak, że będzie stykać się ze ścianą pomieszczenia (kuchni), musi być ściana odporna na temperaturę powyżej 60°C.

Ważne jest by po odpakowaniu urządzenia, skontrolować czy urządzenie nie zostało uszkodzone w czasie transportu. Urządzenie umieścić na poziomej powierzchni (z max nierównościami do 2°). Drobne nierówności można wyrównać za pomocą nóżek.

Urządzenie może być instalowane oddzielnie lub w serii z innymi urządzeniami naszej produkcji. Jest ważne utrzymać odległość 10 cm od materiałów łatwopalnych. W takim przypadku ważne jest dodatkowe zabezpieczenie materiałami izolującymi.

Ważne

Producent nie odpowiada za usterki, które powstały na skutek nieodpowiedniej eksploatacji urządzenia wbrew instrukcji obsługi.

Poniższe instrukcje przeznaczone są dla wykwalifikowanego pracownika autoryzowanego serwisu, aby przeprowadził instalację w poprawny sposób, zgodnie z obowiązującymi normami.

Jakakolwiek regulacja powinna być przeprowadzona przy urządzeniu odłączonym od sieci. Jeśli jednak zaistnieje konieczność regulacji w trakcie pracy urządzenia, należy zachować szczególną ostrożność.

INSTALACJA

Instalacja, naprawy i ustawienia urządzeń do kuchni profesjonalnych i demontaż mogą być przeprowadzane tylko na podstawie umowy o utrzymywaniu. Taka umowa może być podpisana ze sprzedawcą urządzenia. Muszą być zachowane wszystkie normy i przepisy dotyczące instalacji i bezpieczeństwa pracy.

Wentylacja pomieszczenia musi być odpowiednio zaprojektowana, wg. istniejących przepisów i norm. Urządzenie może być zainstalowane samodzielnie lub w serii z innymi naszymi urządzeniami. Od ewentualnej ściany z łatwopalnego materiału musi być utrzymany odstęp ponad 10cm.

PRZYŁĄCZE GAZU

Gaz musi być przyłączony materiałami zgodnymi z obowiązującymi normami. Każde urządzenie musi być podłączone przez zawór gazowy, aby było możliwe odłączenie dopływu gazu w przypadku awarii. Po instalacji urządzenia należy sprawdzić czy nie występuje wyciek gazu. Nie należy sprawdzać wycieków gazu otwartym ogniem. Rodzaj gazu, na jaki zostało przystosowane urządzenie, jest wpisany na tabliczce znamionowej.

KONTROLA PODŁĄCZENIA WŁAŚCIWEGO TYPU GAZU

Sprawdzić, czy urządzenie jest przystosowane do typu podłączonego gazu - podłączony gaz powinien być zgodny z oznaczeniem na tabliczce znamionowej.

PODŁĄCZENIE INNEGO TYPU GAZU

Urządzenia są przystosowane do gazu ziemnego. Przesławienie urządzenia na inny typ gazu zasilającego może być wykonane jedynie przez wykwalifikowany personel autoryzowanego serwisu producenta. Dysze na propan-butan są dołączone do urządzenia w osobnym woreczku.

WYMIANA DYSZY PALNIKA GŁÓWNEGO (RYS. 3)

Zdjąć ruszt i górne części palnika oraz nierdzewną pokrywę (A). Odkręcić dyszę (D) i wkręcić nową - na właściwy typ gazu, zgodnie z tabelą danych technicznych. Nie trzeba ustawiać palnika. Wszystkie części zamontować na właściwe miejsce w odwrotnej kolejności niż były zdemontowane.

Ważne:

Po przestawieniu urządzenia na inny typ gazu należy zmienić opis na tabliczce znamionowej.



Kontrola pracy urządzenia:

- skontrolować ewentualne wycieki gazu
- skontrolować zapalenie i płomień głównego palnika
- skontrolować płomień głównego palnika przy pracy z minimalną mocą
- sprawdzić, czy płomień otacza termoparę i jest barwy niebieskiej
- zaleca się używać urządzenia zgodnie z instrukcją obsługi

USTAWIENIE MINIMALNEGO PŁOMIENIA (PRZY ZMNIEJSZONEJ MOCY)

Płomień minimalny ustawia się za pomocą śrubki znajdującej się w korpusie zaworu gazowego.

ABY WYREGULOWAĆ NALEŻY:

- zdjąć pokrętło regulacyjne (ciągnąć do siebie)
- małym śrubokrętem przez otwór regulacyjny ustawić płomień

INSTRUKCJA OBSŁUGI

UTRZYMYWANIE

Zaleca się kontrolę urządzenia przez profesjonalny serwis 2 razy w roku. Wszystkie interwencje w urządzeniu może przeprowadzać tylko przeszkolona osoba, która ma wymagane do tego uprawnienia.

INSTRUKCJA OBSŁUGI

Uwaga! Przed pierwszym użyciem urządzenie należy zdjąć folię ochronną i przemyć je wodą z płynem do mycia naczyń, a następnie umyć wilgotną szmatką.

ZAŁĄCZENIE GŁÓWNEGO PALNIKA I REGULACJA TEMPERATURY

- Na urządzenia GDHL - 66 G / GDHL-C - 66 G / GDHRL - 66 G / GDHRL-C - 66 G składają się dwie połowy. Mogą działać rozdzielnie (na każdej połowie inna temperatura) lub można uruchomić tylko jedną z nich.
- Ustawić pokrętko regulacyjne (2) na pozycję „Zapalenie głównego palnika”.
- Przytrzymać wciśnięte i kilkakrotnie nacisnąć przycisk zapalnika piezoo (1)
- aż zapali się główny palnik.
- Płomień jest widoczny przez otwór w panelu przednim.
- Po zapaleniu palnika trzymać wciśnięte pokrętko (2) jeszcze przez kilka sekund, aby rozgrzał się czujnik termopary.
- Zwolnić pokrętko.
- Jeśli płomień zgaśnie należy powtórzyć całą procedurę.

ZMNIEJSZENIE MOCY PALNIKA

Ustawić pokrętko regulacyjne (2) do pozycji „Obniżona moc”

WYŁĄCZENIE PALNIKA

Należy ustawić pokrętko (2) w położeniu „0”.

POJEMNIK NA TŁUSZCZ

Należy systematycznie opróżniać pojemnik na tłuszcz i nie dopuścić do jego przepelnienia.

Należy opróżniać pojemnik po każdym odłączeniu urządzenia od sieci.

Tłuszcz w pojemniku może być gorący! Nie należy opróżniać go gdy urządzenie jest w trakcie pracy lub niedługo po niej.

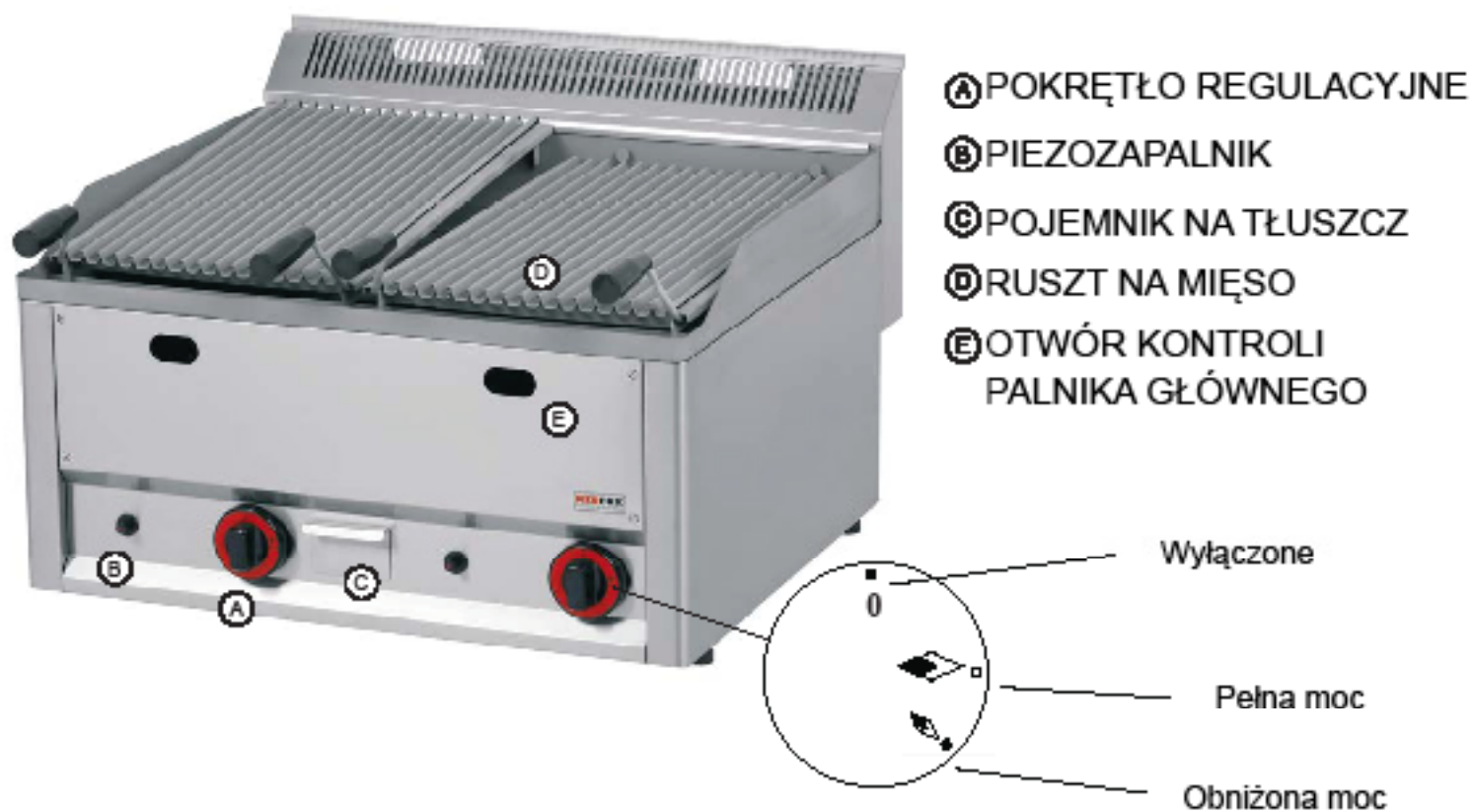
ODPROWADZENIE SPALIN GAZU:

Urządzenia klasy A - niepołączone z urządzeniami odprowadzania spalin, muszą być instalowane w pomieszczeniach z odpowiednią wentylacją, której warunki są określone przez obowiązujące normy.

WYMIANA PIEZOELEKTRODY LUB CZUJNIKA TERMOPARY

Odkręcić i zdjąć spodnią płytę. Odkręcić uchwyt piezoelektrody i czujnika termopary. Odłączyć piezoelektrodę lub czujnik termopary. Zainstalować nowy element i wykonać powyższe czynności w odwrotnej kolejności.

OPIS PANELU STEROWANIA



RUSZT NA MIĘSO



RUSZT NA RYBY

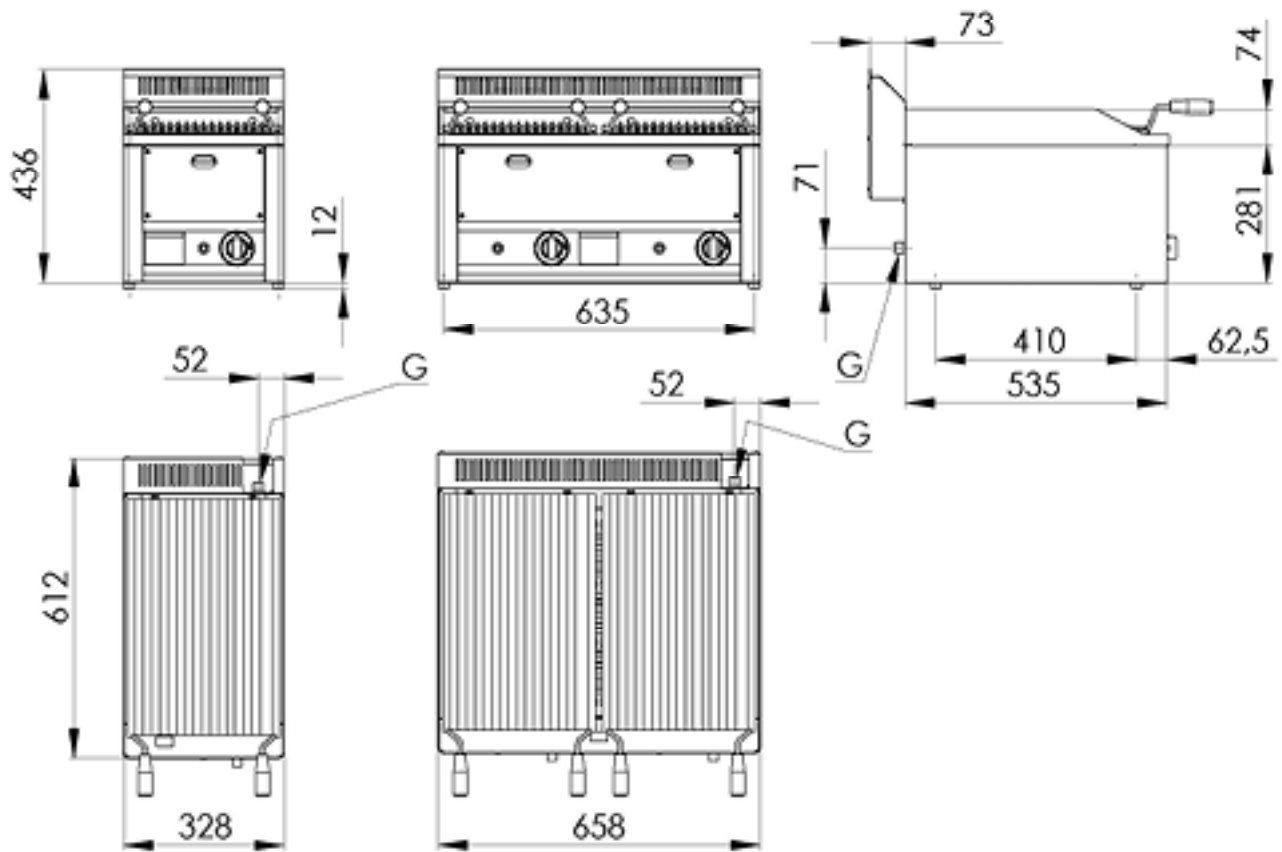
CZYSZCZENIE I KONSERWACJA

Zaleca się kontrolę urządzenia przez profesjonalny serwis 2 razy w roku. Wszystkie interwencje w urządzeniu może przeprowadzać tylko przeszkolona osoba, która ma wymagane do tego uprawnienia.

Uwaga! Przed rozpoczęciem używania urządzenia należy ściągnąć z całej powierzchni folię ochronną oraz przemyć urządzenie wodą z płynem do naczyń, a następnie przetrzeć wilgotną szmatką.

- Czyszczenie przede wszystkim powierzchni, która jest w kontakcie z żywnością musimy przeprowadzać codziennie i bardzo dokładnie.
- Części nierdzewnych nie wolno czyścić pastami gruboziarnistymi lub środkami agresywnymi.
- Do czyszczenia nie używać papierów ściernych.
- W razie silnego zabrudzenia powierzchni dopuszczalne jest użycie gąbki z utwardzoną powierzchnią.
- Urządzenie czyścić wyłącznie zimne - w przeciwnym wypadku grozi to oparzeniem.
- W czasie dłuższej przerwy w eksploatacji urządzenia należy je zakonserwować olejem jadalnym i wyłączyć zasilanie elektryczne.
- Urządzenia nie należy czyścić wodą pod ciśnieniem (z węża).

RYSUNEK WYMIAROWY



Seznam dílů pro výměnu

Zkratka 1	Název zboží
402594000	Regulační knoflík BR-E
402594093	Samolep. etiketa se stupnicí FT-GL
401540000	Piezozapalovač
404530200	Svíčka FTG
402008000	Kabel zapalovací vysokonapěťový R2,2-L500-R3,9
404000100	Hořák FT-G RM se 3-mi otvory

ERKLÆRINGEN OM KOMPATIBILITET MED NORMER

Producenten bekræfter, at enhederne er enige med 2016/426 / EU, 2014/35 / EU, 2014/30 / EU standarder, regel nr. 22/1997 sb., 258/2000 sb, 38/2001 sb, 118/2016 sb., 117/2016 sb. og med relevante regeringsordrer. Instalering skal ske i henhold til gældende standarder. Opmærksomhed nægter producenten ethvert ansvar i tilfælde af direkte eller indirekte skader, der skyldes forkert installation, ukorrekt indgreb eller ændring, utilstrækkelig vedligeholdelse, ukorrekt brug og muligvis også forårsaget af andre grunde, der præsenteres af varer under salgsbetingelser. Dette apparat er kun beregnet til faglig brug og må kun betjenes af kvalificerede personer. Dele indstillet og sikret af producenten eller den akkrediterede person må ikke genopbygges af brugeren.

KONTROL AF PAKNINGEN OG ANLÆGGET

Anlægget forlader vores lager i en forsvarlig pakning, på hvilken befinder sig tilsvarende symboler og markeringer. I pakningen befinder sig en tilsvarende betjeningsvejledning. Hvis pakningen viser tegn på en dårlig behandling, skal den reklameres øjeblikkeligt hos transportøren og man skal skrive og underskrive en protokol om beskadigelsen.

Vigtig varsel:

-Produktet er bestemt alene til bruget i indre områder.

Brug aldrig apparatet hvis det har skaden på strømforsyningen eller på gaffel, hvis det ikke fungerer korrekt, har faldet til jorden og er skadet eller faldt i vandet. I sådanne tilfælde lever apparatet i serviceafdelingen med hensyn til sikkerhed og korrekt funktion.

-vejledningen skal læses grundigt og omhyggeligt, da den indeholder vigtige informationer om sikkerhedselementer, installation og brug

- disse anbefalinger har forbindelse med dette produkt

- produktet svarer til gældende normer

- vejledningen skal gemmes omhyggeligt til fremtidigt brug

- børn må ikke gøre brug af anlægget

- ved salg eller omplacering skal man sikre sig, at betjeningen eller den faglige service har stiftet bekendskab med betjenings- og installationsanvisninger i den vedlagte vejledning

- produktet skal betjenes udelukkende af en fagkyndig person

- det må ikke forlades uden opsyn

- det anbefales, kontrol 1 gang om året

- ved eventuel reparation eller udskiftning af dele skal der bruges originale reservedele

- produktet må ikke renses med vandstrøm eller med trykbruser

- ved fejl eller forkert drift af produktet er det nødvendigt at afkoble alle tilslutninger (vand, elektricitet, gas) og tilkalde autoriseret service

- producenten fraskriver sig et enhvert ansvar ved fejl forårsaget af en forkert installation, samt forkert brug af produktet

INSTALLATION

Tekniske instruktioner for installationen og reguleringen

Til brug UDELUKKENDE for specialiserede teknikere. Følgende instruktioner henvender sig til en tekniker, der er kvalificeret til installation, og som skal udføre alle operationer på den måde, der er mest korrekt og ifølge de gældende normer.

Vigtigt

Enhver aktivitet i forbindelse med reparationen må kun udføres når anlægget er koblet af nettet.

Hvis det er nødvendigt at reparere anlægget med søænding, skal man arbejde vderst omhyggeligt.

PLACERING

Til reguleringen af anlæggets brug er det helt nødvendigt, at køkkenets omgivelser, hvor anlægget skal installeres, er godt udluftet (med hensyn til dette: teknikkeren skal følge de gældende normer). Hvis anlægget placeres, så det er i kontakt med møblernes vægge, skal disse modstå temperaturer op til 60°C. Installationen, afbalanceringen og opstarten skal udføres af en kvalificeret person, der er berettiget til disse aktiviteter, og ifølge de gældende normer for installation af anlægget.

Udpak anlægget og kontroller, at det er uskadt efter transporten. Placer anlægget på en vandret flade (maksimal ujævnhed inden for 2°). Placer anlægget under en emhætte, så vanddampen og lugten bliver elimineret.

Anlægget kan installeres selvstændigt eller i serien med anlæggene af vores produktion. Det er nødvendigt at overholde en minimum distance på 10 cm fra andre genstande, og man skal forebygge kontakt af anlægget med brandbare materialer. I dette tilfælde skal man sikre tilsvarende ændringer, så at der er sikret varmeisolleringen af de brandbare dele.

SIKKERHEDSANVISNINGER FRA SYNSPUKTET AF BRANDVÆRNET IFØLGE EN 061008 ARTIKKEL 21

- betjeningen af anlægget må udelukkende udføres af voksne personer
 - anlægget må bruges sikkert i almindelige omgivelser ifølge ČSN 332000-1.
 - anlægget skal placeres sådan, at det står eller hænger på et ikke brandbart underlag.
- På anlægget og i distancen mindre end sikkerdistancen må ikke placeres genstande af brandbare materialer (den mindste distance af anlægget til brandbare materialer er 10 cm).
- for sikre distancer fra materialer af de enkelte brandbarhedsgrader og informationer om brandbarhedsgrad af de vanlige byggematerialer - se tavlen

Tavlen:

brandbarhedsgrad af byggemateriale placeres i brandgrader (ČSN 730823) af materialer og produkter

A ikke brandbart granit, sandsten, beton, mursten, keramiske fliser, puds

B dårligt brandbart "akumin", "heraklit", "lihnos", "itaver"

C1 meget brandbart løvetræ, krydsfinér, "sirkoklit", hærdet papir, "umakart"

C2 middelbrandbart spånplade plader, "solodur", korkplader, gummi, gulvmaterialer

C3 letbrandbart træfiberplader, polystyren, polyurethan, PVC

Anlæggene skal installeres på en sikker måde. Under installationen må overholdes tilsvarende projekt-, sikkerheds- og hygiejniske forskrifter ifølge:

- EN 06 1008 brandsikkerhed af de lokale anlæg og varmekilder
- EN 33 2000 omgivelser for elektriske anlæg

PIPE FOR GAS TILSLUTNING

Det skal først afgøres, om apparatet er lavet til den samme type gas, der vil blive brugt og således overholder indikationerne på etiketten, hvilken type gas der skal anvendes. Omdannelsen af gaspanden til en anden type gas skal du kontrollere, om den svarer til typen af gaslager, som anbefales i denne vejledning.

Tilslutning af apparatet til gasfordelingen skal kunne trækkes til et stål- eller kobberør, der opfylder gældende nationale krav. Dette skal kontrolleres regelmæssigt og ændres om nødvendigt. Hvert apparat skal være forsynet med afstengningsventil og hurtig afspærringsventil. Hurtig afspærringsventil skal være frit tilgængelig og inden for rækkevidde af enheden. Efter installation er det nødvendigt at kontrollere, om der er gasleje. For at finde en gaslækage kan du bruge sæbevand eller sprøjte til gaslækage detektion.

Brug ikke ætsende stoffer !! Alle vores apparater kontrolleres omhyggeligt. Gas type, tryk og af de kategorier, der er nævnt på den tekniske informationsplade.

Tilslutning af flydende gas:

Tryk for flydende gasforbindelse skal være 28 eller 30 mbar for propan / butan og 37 mbar for propan. Det er nødvendigt at kontrollere den tekniske etiket, måle trykket og kontrollere, at dysens parametre er installeret med de nødvendige parametre i dysen ifølge producentens. Hvis trykket er lavere end 25 mbar eller højere end 37 mbar, skal apparatet ikke forbindes.

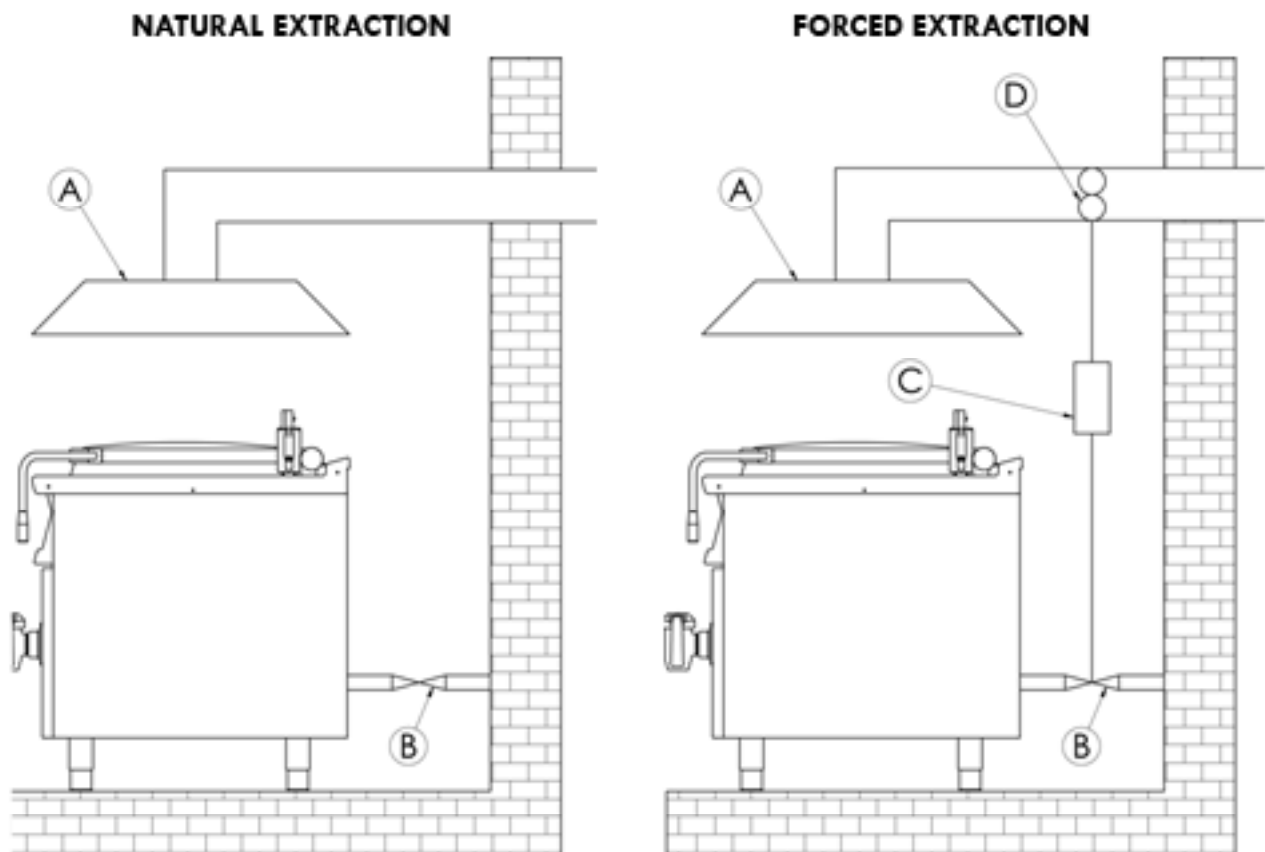
Gasforbindelse:

Tryk for metanforbindelse skal være 18 eller 20 mbar. Det er nødvendigt at kontrollere den tekniske etiket, måle trykket og kontrollere, at dysens parametre er installeret med de nødvendige parametre i dysen ifølge producentens. Hvis gastykket er lavere end 15 mbar eller højere end 22,5 mbar, skal apparatet ikke forbindes.

Instructions for sucking off the gas products of combustion

Type A devices (see the label with characteristics). Appliance of finish A, that is the appliance which is not made for being connected with the chimney or other device for sucking off the products of combustion out of the space where the appliance is situated. These appliances must be situated in the room with sufficient ventilation according to the ČSN 12 7010:1986 and ČSN 1207040:1986. It is necessary to prevent the accumulation of the harmful matters in big concentration (secure the requirement of hygienic standard for working surrounding sv. 39/78 guideline 46).

CHIMNEY DESIGN FOR AN APPLIANCE –TYPE A



Outlet hood with natural extraction (A). Flue gas provides a natural chimney draft.

Outlet hood without natural extraction. Flue gas is secured by a fan (D) (forced extraction). In this case, it is necessary to secure the connection with a gas feeder (B) to turn off the gas supply in case of failure.

KONTROLLER GAS TYPEN ENHEDEN ER INDSTILLET FOR

Kontroller, om enheden er indstillet til den gastype, du bruger. Gas typen er angivet på etiketten på hver enhed.

Fremgangsmåde til genopbygning af enheden til en anden gastype

Enheden er indstillet og kontrolleret for flydende gas (se etiketten). Genopbygning til en anden gastype skal udføres af en kvalificeret person. Dyser er inkluderet i pakken med brugsanvisning.

Udskiftning af hovedbrænderens dyse: billede D

Skru op og fjern bunddækslet (1), skru dysen og skruen (2) i den nye til den ønskede gastype - se teknisk oversigt. Du behøver ikke at regulere luftføderen.

Vigtig:

Efter at have genopbygget gastype, skal du ændre data på etiketten.

Sådan kontrolleres enhedens funktion:

- Kontrollér gaslækage
- Kontroller tændingen og flammen på hovedbrænderen
- Kontroller tændingen og flammen på hovedbrænderen i min. ydeevne (sporo)
- Kontrollér, om brænderens flamme ligner termoelementet, og om det er blå
- Vi anbefaler til brugeren, når du bruger enheden, til at fortsætte i henhold til brugsanvisningen

Regulering af flammen ved lavere ydelse (sporo):

Juster den lave ydeevne (sporo) og regulér derefter flammen med skruen, som er placeret i tapens krop ved siden af trykakslen.

Reguleringsproces:

- fjern reguleringshåndtaget (trække til dig selv)
- Der er slids til regulering ved siden af tapakslen
- reguler flammen med den lille fladskruetrækker

For at gøre dette skal du følge disse trin:

- Fjern pegeknappen (trækker sammen)
- Der er et justeringshul ved siden af hanakslen
- Juster flammen med en lille fladskruetrækker



Forsigtig! Før du bruger apparatet, skal du fjerne beskyttelsesfilmen fra hele overfladen, og vask den så godt med opvaskemaskinens vand og tør derefter af med en fugtig klud.

Hovedbrænder tænding og temperaturregulering: (Figur 2)

Tryk på kontrolknappen (A) og drej til - det store flammesymbol og hold det, og tryk derefter flere gange på piezzo-lighteren (B). Flammen tændes automatisk og er synlig gennem åbningen i frontpanelet. Efter brænding af brænderen skal du holde tasten nummer (A) trykket i nogle sekunder, indtil termostaten sikres, og slip derefter knappen. Hvis flammen slukker, gentag proceduren.

Indstil varmeudgangen ved at dreje kontrolknappen mellem max. Og min. Det er ikke en fejl, hvis det kommer ud af sten og ristrøg. Vi anbefaler at du kører enheden i 30-60 minutter ved fuld effekt (uden madlavning) inden første fødevarerarbejdning.

Reduced Sporo Power (Figur 2)

Drej knappen (A) til positionen - et lille flammesymbol, sæt brænder brændende til sporo (reduceret effekt).

Sluk hele enheden (figur 2)

Drej drejeknappen (A) til 0.

Fedtopsamlingsbeholder

Beholderen skal kontrolleres regelmæssigt og tømmes rettidigt. Gryden skal rengøres efter hver slukker for apparatet.

ADVARSEL! Fedtindsamlingsaffaldet kan betjenes varmt. Fjern tanken, hvis udstyret er nemt.

Noter og anbefalinger

Apparater, der har et madlavningsområde opdelt i to halvdele, kan individuelt kontrolleres hver halvdel, eller du kan kun bruge halvdelen. Brug kun enheden under tilsyn.

NB! Anlægget må ikke renses med direkte- eller trykvand.

Anlægget renses dagligt. Daglig rensning forlænger levetiden og effekten af anlægget. Før man starter rensning, forsikre dig om, at anlægget er afkoblet fra elektrisk strøm. Afbryd altid på hovedtilførsel til anlægget. Rustfrie dele renses med en fugtig klud med opvaskemiddel uden grove partikler, bagefter tørres, specielt omkring reguleringsknappen, hovedkontakten, kabelgennemførsel, tilførselskabel, mikrokoblere og siddelister. Brug ikke abrasive eller korrosive rensedmidler.

Rensning af varmeelementer – træk boksen med varmeelementer ud. Varmeelementer renses kun med en fugtig klud.

Hvordan tappes olien ud? – tag beholderen ud ved hjælp af hanker, der er placeret på sider. Denne aktivitet udføres udelukkende, når olien er kold. Beholderen kan vaskes i en opvaskemaskine. Efter vaskning tørres den, og den nye eller filtrerede olie påfyldes.

Ved typen FE – 10T/1010T er fremgangsmåden sådan: Brugeren skal først skaffe sig en passende beholder til tapning af olien fra karet. Beholderen skal være af materiale, der modstår varme, og den skal placeres sådan, at olien ikke sprøjter og dermed skaber fare. Påsæt tapperør, fjern sikringen mod den ufrivillige åbning i retningen opad, og skyd håndtaget til positionen markeret med den åbne hane. Karet tappes ud, kun når olien er kold.

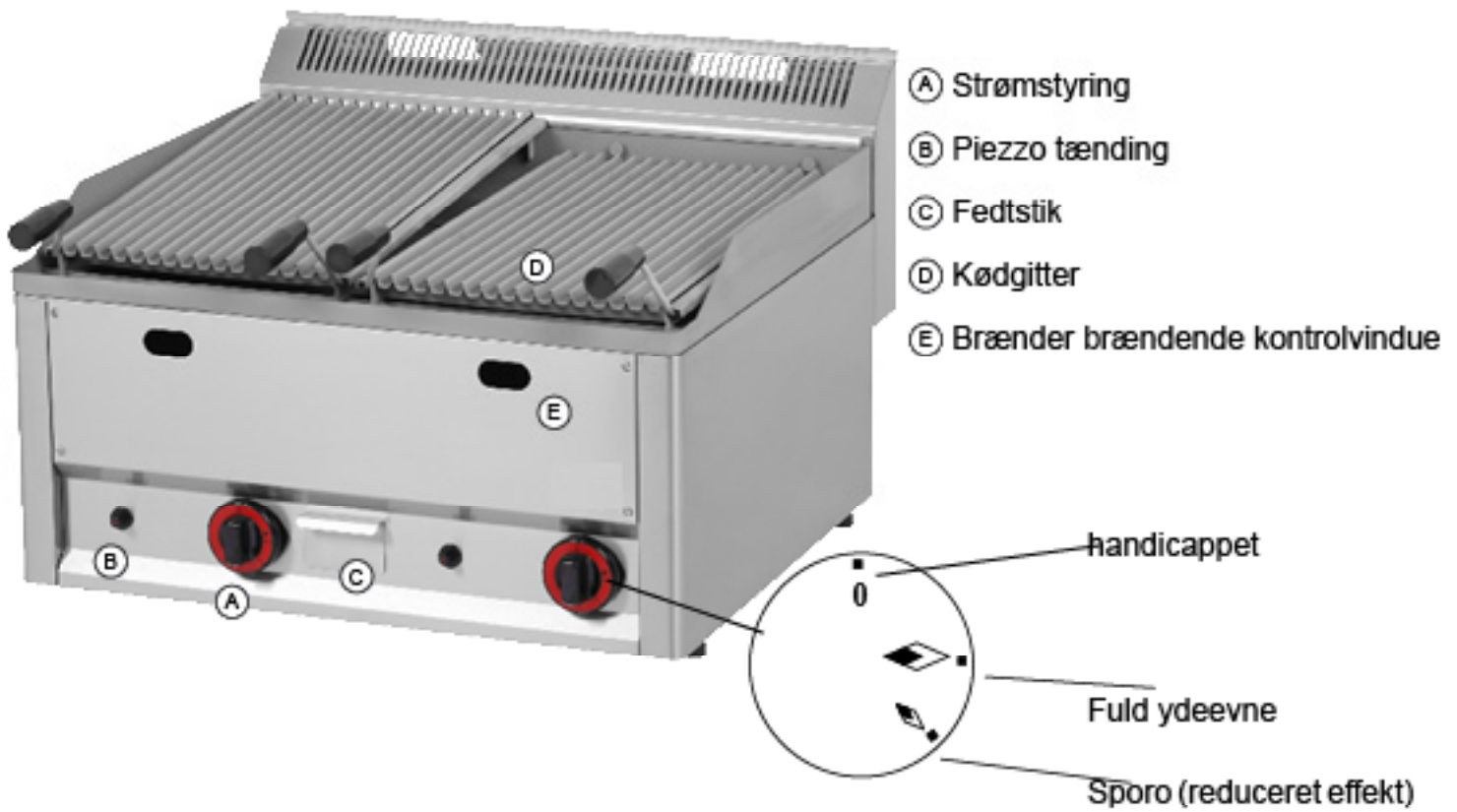
HVORDAN ER FREMGANGSMÅDEN I TILFÆLDE AF FEJL

Sluk for den elektriske tilførsel og ring til sælgerens serviceorganisation.

PAS PÅ!

Garantien omfatter ikke alle gummitætninger, elektriske pærer, glas-og plasticdele. Garantien omfatter heller ikke alle brugsdele, der er almindelig slidtage. Garantien omfatter ikke anlæg, hvis installation af anlægget ikke er udført ifølge vejledningen af en berettiget person og ifølge de tilsvarende normer, og hvis der blev manipuleret ufagligt med anlægget (indgreb i anlæggets indre). Garantien omfatter heller ikke skader, der er forårsaget af naturfænomener.

KONTROL BESKRIVELSE



Kødgitter



Fisk grill



ADVARSEL!

Apparater må ikke rengøres med direkte eller trykvand. Rengør enheden dagligt. Daglig vedligeholdelse forlænger levetiden og effektiviteten af dit udstyr. Vask rustfrit ståldelene med en fugtig klud uden grove partikler, tør dem tørre. Brug ikke slibende eller ætsende rengøringsmidler. Alle madrester skal fjernes fra arbejdsområdet, du kan bruge spatel. Rengør indersiden af grillen og brænderfladen dagligt. Til rengøring skal grillristene fjernes og ristestenene fjernes. Til rensning af det indre af brænderen kan fjernes (Løft bagpartiet og bevæger sig bagud strækker sig fra de forreste parentes). Manglende vedligeholdelse af regelmæssig vedligeholdelse kan forårsage tænding af det akkumulerede fedt på brænderne.

Hvordan fortsætter man i tilfælde af funktionsfejl?

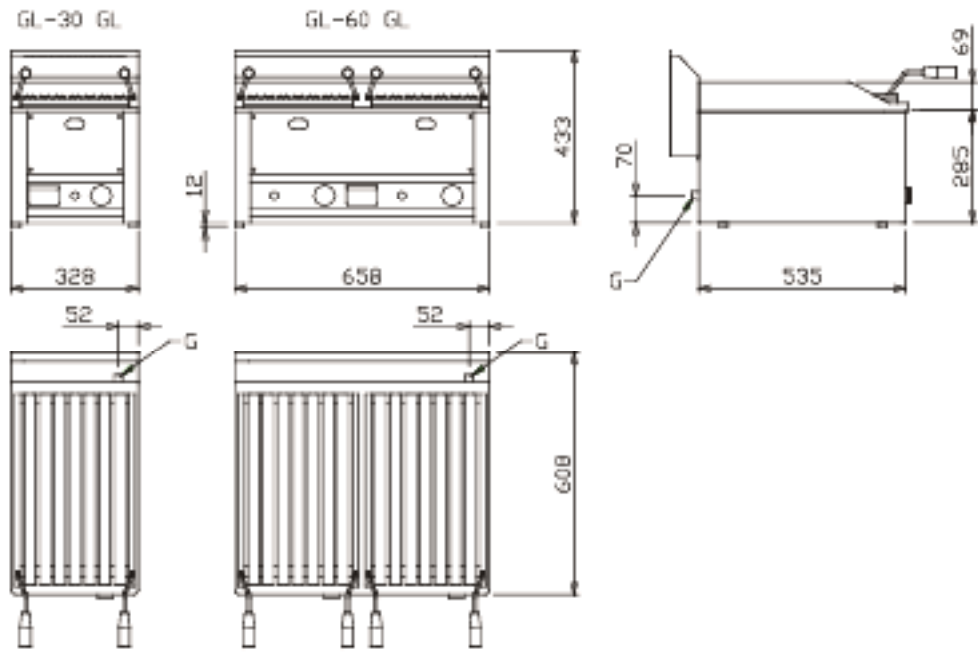
Sluk for el- og gasforsyningen og ring til forhandlerens serviceorganisation.

ADVARSEL

Garantien navtahuje alle sliddele udsættes for almindeligt slid (gummipakninger, pærer, glas og plastdele etc.). Garanti gælder ikke for udstyr, hvis ikke udført installationen i overensstemmelse med instruktionerne - bemyndiget embedsmand i overensstemmelse med relevante standarder og hvis udstyret er blevet forkert håndteret (indblanding i interne udstyr etc.) eller er blevet opereret uuddannet personale, og i modsætning til brugsanvisningen, yderligere Garantien gælder ikke for skader forårsaget af naturlige påvirkninger eller anden ekstern forstyrrelse.

Shipping beholdere og udstyr efter afslutningen af livet bør tages til samlingen, i henhold til reglerne om bortskaffelse af affald og farligt affald.

GL-30 GL, GL-60 GL



DICHIARAZIONE SULLA CONFORMITÀ CON LE NORMATIVE

Il produttore dichiara che gli apparecchi in oggetto risultano in conformità con le normative del Parlamento europeo e del Consiglio 2009/142/ES la legge n.22/1997 Racc. e n.258/2000 Racc. circa la tutela della salute pubblica, con la normativa n. 38/2001Racc. e con le rispettive direttive del governo. L'installazione deve essere realizzata con una regolare ventilazione delle stanze e con un sistema dell'evacuazione dei residui della combustione. Attenzione, il produttore rifiuta ogni responsabilità nel caso di qualsiasi danneggiamento diretto o indiretto, dovuto ad un installazione non effettuato a regola d'arte, interventi oppure modifiche non corrette, manutenzione insufficiente, uso appropriato, come pure danneggiamenti eventualmente sorti per altre cause, riportate nei punti citati nelle condizioni di vendita. Il presente utilizzatore è destinato solo ed esclusivamente ad uso professionale e necessita di essere gestito dal personale qualificato. Le parti che vengono, dopo la rispettiva messa al punto, bloccate da parte del produttore, oppure dalla persona specificatamente incaricata, non devono essere in nessun caso modificate e manomesse da parte dell'utente.

DATI TECNICI

occhio. Prima dell'installazione
ioni seguenti

Tipo	Tipo BRUCIATORE	BRUCIATORE (kW)	Dimensione griglia (cm)	Dimensione dispositivo (cm)
GL - 30 G	1 x 4,0	4,0	31,2 x 48,3	33 x 60 x 29 h
GL - 60 G	2 x 4,0	8,0	2x 31,2 x 48,3	66 x 60 x 29 h
GL - 30 GS	1 x 6,5	6,5	31,2 x 48,3	33 x 60 x 29 h
GL - 60 GS	2 x 6,5	13,0	2x 31,2 x 48,3	66 x 60 x 29 h

MODEL BURNER	NOZZLE	12,8 kWh/kg G 30/G 31 PROPANO / BUTANO 28 - 30 mbar	12,8 kWh/kg G 31 PROPANO 37 mbar	12,8 kWh/kg G 30/G 31 PROPANO/ BUTANO 60 mbar	9,46 kWh/m ³ G 20 NATURALE GAS 20 mbar	TUBO ALLACCIAMENTO GAS
GL - 30 GL 4,0 kW	UGELLO BRUCIATORE 1/100 MM	93	93	77	135	G 1/2"
	CONSUMO	0,31 kg/h	0,35 kg/h	0,32 kg/h	0,4 m ³ /h	---
GL - 60 GL 2x 4,0 kW	UGELLO BRUCIATORE 1/100 MM	2x 93	2x 93	2x 77	2x 135	G 1/2"
	CONSUMO	0,62 kg/h	0,7 kg/h	0,64 kg/h	0,8 m ³ /h	---
GL - 30 GLS 6,0 kW	UGELLO BRUCIATORE	130	130	110	180	G 1/2"
	CONSUMO	0,53 kg/h	0,48 kg/h	0,5 kg/h	0,69 m ³ /h	---
GL - 60 GLS 2x 6,0 kW	UGELLO BRUCIATORE	2x 130	2x 130	2x 110	2x 180	G 1/2"
	CONSUMO	1,06 kg/h	0,96 kg/h	1,0 kg/h	1,38 m ³ /h	---

CONTROLLO DELL'IMBALLAGGIO E DELL'APPARECCHIO

I forni pizza sono spediti dal nostro magazzino in appositi imballi di protezione con tutti i corrispondenti simboli e sigle. Nell'imballo si trova il manuale d'uso. Controllare all'arrivo che l'apparecchio non abbia subito danneggiamenti durante il trasporto e che lo stesso sia completo nelle sue parti come da ordine. Nel caso di danni visibili reclamare immediatamente al vettore annotando sul documento relativo al trasporto il danno riscontrato. Ulteriori reclami non verranno presi in considerazione.

Prima dell'uso leggere bene questo manuale in quanto fornisce informazioni importanti per una corretta installazione e gestione dell'apparecchio con particolare attenzione alla sicurezza.



-Il prodotto è destinato all'uso negli spazi interni. Non usare l'apparecchio se il cavo di alimentazione o la spina sono danneggiati, se non funziona correttamente, è danneggiato dopo una caduta a terra o in acqua.

In tali casi, portate l'apparecchio ad un servizio specializzato per verificarne la sua sicurezza e il corretto funzionamento.

- Le informazioni nel presente manuale riguardano esclusivamente il prodotto o linea dei prodotti per cui sono fornite (forni pizza elettrici).
- Conservare con cura il presente manuale.
- L'uso di questo apparecchio non è consentito ai bambini.
- In caso di vendita o di spostamento dell'apparecchio, verificare che gli utenti oppure il centro di assistenza sono stati addestrati all'uso secondo le istruzioni d'installazione contenute in questo manuale.
- L'apparecchio può essere utilizzato solo dal personale che conosce perfettamente le norme di sicurezza contenute in questo manuale.
- L'apparecchio può essere messo in funzione e usato solo sotto sorveglianza.
- È consigliato un controllo da un centro di assistenza autorizzato almeno due volte all'anno.
- Per riparazione o sostituzione dei componenti difettosi devono essere utilizzati solo i ricambi originali dal produttore.
- Non lavare mai l'apparecchio con getti d'acqua e idropultrici.
- In caso di guasto o malfunzionamento dell'apparecchio scollegare immediatamente dalla rete

POSIZIONAMENTO

Per assicurare un corretto funzionamento, l'apparecchio deve essere installato in un posto ben ventilato, secondo le norme vigenti. Se l'apparecchio dovesse essere posto vicino al muro oppure se in contatto con le pareti dei mobili, essi devono essere resistenti alla temperatura fino ai 60 °C. L'installazione, messa in funzione e regolazione devono essere eseguite dalla persona qualificata e autorizzata secondo le norme in vigore.

Dopo aver tolto l'imballo, controllare che l'apparecchio non si sia stato danneggiato durante il trasporto. Posizionare l'apparecchio su una superficie piana (dislivello massimo fino ai 2°). Piccoli dislivelli possono essere eliminati agendo sui piedini regolabili. Posizionare l'apparecchio sotto una cappa aspirante per eliminare i vapori e cattivi odori durante la cottura. Il prodotto può essere posto in opera o come un apparecchio singolo oppure in linea con altri apparecchi di nostra produzione. Mantenere la distanza minima di 10 cm dai materiali infiammabili. In caso contrario provvedere all'isolamento termico delle parti infiammabili secondo la direttiva EN 061008.

ELEMENTI DI SICUREZZA DAL PUNTO DI VISTA DI PROTEZIONE CONTRO L'INCENDIO SECONDO LA NORMA EN 061008 ART. 12-2:

- L'apparecchio può essere utilizzato solo da persone adulte
- L'apparecchio può essere usato in ambienti ordinari, secondo la norma EN 332000.1.
Nel caso in cui si stiano effettuando lavori che potrebbero dar luogo a temporanee formazioni di gas o di vapori infiammabili con il rischio di incendi od esplosioni (per esempio incollaggio di linoleum, PVC, ect) l'apparecchio deve essere spento in largo anticipo.
- L'apparecchio deve essere posizionato su una superficie non infiammabile con area superiore a quella del piano dell'apparecchio di almeno 10 cm su tutti i lati. Sull'apparecchio o nelle vicinanze dello stesso, non devono essere posti oggetti che contengano i materiali infiammabili (rispettare la distanza minima di sicurezza di 10 cm tra l'apparecchio ed eventuali materiali infiammabili).

Tabella: punto di infiammabilità dei materiali di costruzione secondo le norme vigenti:

A – non infiammabili	granito, pietra arenaria, cemento, mattoni, piastre ceramiche, intonaci
B – non facilmente infiammabili	akumin, eraclite, lihnos, itaver
C1 – difficilmente infiammabili	legno, legno compensato, sirkoklit, carta indurita, formica
C2 – infiammabilità media	lastre in truciolato, solodur, tavole in sughero, gomma, rivestimenti per pavimenti
C3 – facilmente infiammabili	tavole in fibra di legno, polistirolo, poliuretano, PVC

Durante l'installazione devono essere rispettate anche le relative regole di progettazione, sicurezza ed igiene secondo le norme.

- EN 061008 sicurezza antincendio delle apparecchiature e fonti di calore locali
- EN 33 2000-4-482, EN 33 2000-4-42

INSTALLAZIONE

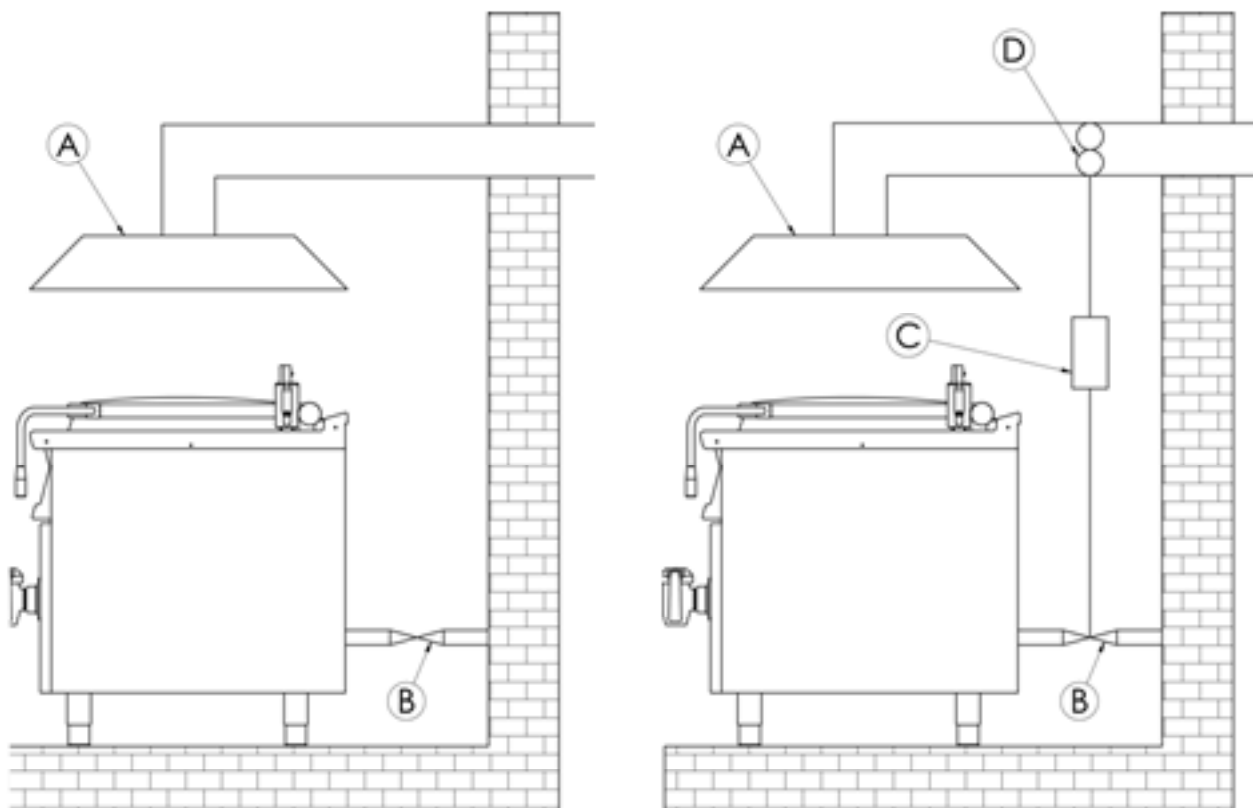


L'instalamento, messa a punto, modifica dell'impianto ad un'altro tipo di gas e la messa in funzionamento, devono essere realizzati da parte di un operatore qualificato e autorizzato a tale tipo di operazioni, e questo secondo le rispettive normative in vigore. L'utilizzatore può essere installato solo negli ambienti ben ventilati. Se risulta possibile, l'apparecchio dovrebbe essere posizionato sotto la cappa, per assicurare una perfetta evacuazione dei residui della combustione del gas. Per il bruciamento occorre poi l'adduzione dell'ossigeno (l'aria).

L'apparecchio può essere installato in modo autonomo, oppure in serie, con gli apparecchi della nostra produzione. Occorre comunque il rispetto di una distanza minima – di 10 cm, dagli altri oggetti, prevenendo in tal modo il contatto dell'apparecchio con materiali infiammabili. In tal caso bisogna provvedere alle modifiche corrispondenti, per assicurare un isolamento termico delle parti infiammabili (per esempio installare tra l'apparecchio e il materiale infiammabile una lastra di amianto).

CANNEFUMARIE

Apparecchio di tipo „A“ (apparecchio non predisposto per il collegamento con canna fumaria o simili): deve essere installato in spazi sufficientemente ventilati secondo le norme EN 12 7010 :1986 e EN 12 7040:1986.



TUBO PER L'ALLACCIAMENTO DEL GAS

di gas. Dopo l'installazione dell'apparecchio dobbiamo controllare le eventuali perdite del gas. Mai comunque usiamo per tale verifica delle perdite il fuoco aperto e non usiamo nemmeno i prodotti che potrebbero causare una corrosione. Usate per esempio la soluzione di acqua col sapone. Gli apparecchi sono stati sottoposti ad un controllo accurato presso lo stabilimento del produttore e i dati circa il tipo del gas, della pressione e del tipo dell'apparecchio stesso, sono riportati sulla targhetta, con tutte le rispettive caratteristiche.

CONTROLLO DELLA MESSA A PUNTO DELL'APPARECCHIO IN CORRISPONDENZA CON IL TIPO DI GAS

Verificate, se l'apparecchio è predisposto per il tipo del gas da voi usato. Sulla targhetta di ogni apparecchio è riportato il tipo del gas, per il quale il medesimo impianto è stato predisposto.

Istruzioni per la modifica ad altri tipi di gas:

Gli apparecchi sono messi a punto e collaudati per il gas liquefatto (vedi la targhetta dell'apparecchio). La modifica ad un altro tipo di gas deve essere fatta da una persona qualificata. Gli ugelli per un altro tipo di gas sono contenuti nel pacchetto con le istruzioni.

Sostituzione dell'ugello del bruciatore principale : figura D

Svitare e togliete il riparo inferiore (17)

Svitare l'ugello (4) e vitare uno nuovo, predisposto per il tipo del gas richiesto, vedi la tabella dei dati tecnici

Il bruciatore principale non necessita di alcuna messa a punto per la portata d'aria

Importante:

Dopo la modifica dell'apparecchio ad un altro tipo di gas, correggete questo dato sulla targhetta dell'apparecchio.

Verifica del funzionamento dell'apparecchio :

- verificate l'eventuale perdita del gas
- verificate l'accensione e la fiamma del bruciatore principale
- verificate la fiamma del bruciatore principale e la resa minima („sporo“)
- verificate se la fiamma del bruciatore tocca la termopila e se risulta di color blu
- all'utente si consiglia di procedere nell'uso dell'utilizzatore secondo le istruzioni

Regolazione della fiamma a la resa ridotta („sporo“):

La fiamma viene durante la regolazione del rubinetto messa alla resa minima („sporo“), per mezzo di una vite, posizionata nel corpo del rubinetto, accanto all'albero del rubinetto.

Per la regolazione bisogna procedere come segue:

- togliete il bottone di regolazione del rubinetto (tirando verso di sè)
- accanto all'albero del rubinetto c'è un foro per la regolazione
- utilizzando un cacciavite, piccolo e piatto, regolate la fiamma

ISTRUZIONI PER L'USO

Attenzione! Nel caso, in cui durante il primo avviamento la piastra produce il fumo, è necessario far funzionare l'apparecchio, come minimo per ora, a vuoto, finché non sparisce l'odore.

L'accensione del bruciatore principale e regolazione della temperatura : figura A, B

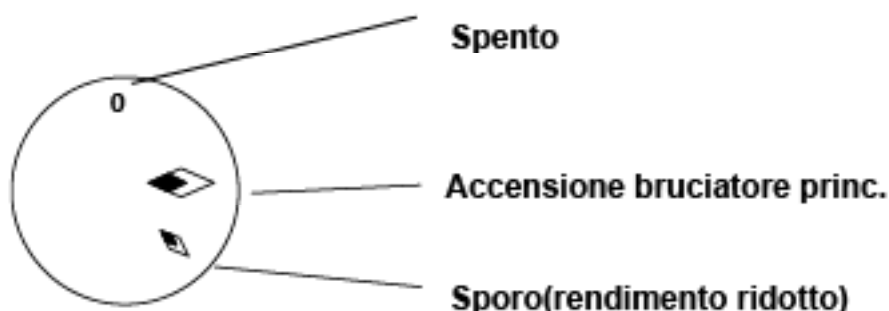
Mettete il bottone di regolazione del rubinetto (2) in posizione "accensione del bruciatore principale" schiacciandolo e tenendolo premuto, schiacciate diverse volte il bottone dell'accendino piezzo (1), finché non si accendi il bruciatore principale. La fiamma si intravede attraverso il foro nel pannello anteriore. Dopo l'accensione del bruciatore tenete il bottone numero (2) premuto ancora per alcuni secondi, finché non si scaldi la termofusione, dopodiché lasciate il bottone libero. Se la fiamma si spegne, ripetete tutto il procedimento di nuovo.

- la resa ridotta "sporo", figura A, B

Girando il bottone(2)in posizione" sporo" predisponete il bruciamento a"sporo"(resa ridotta)

- spegnimento di tutto l'apparecchio A, B

Basta girare il bottone (2) nella posizione " 0 "



PULIZIA E MANUNTENZIONE



ATTENZIONE: L'apparecchio non deve essere pulito sotto getti d'acqua diretti o con le idropultrici a pressione. Non usate mai i mezzi abrasivi o corrosivi. L'apparecchio deve essere pulito giornalmente. La manutenzione giornaliera prolunga la vita e funzione efficace dell'apparecchio. Prima di cominciare ad eseguire le operazioni di pulizia verificate se avete scollegato l'apparecchio dalla rete elettrica. Sempre scollegate il cavo generale. L'apparecchio può essere pulito solamente se è spento e raffreddato. Pulite l'apparecchio regolarmente.

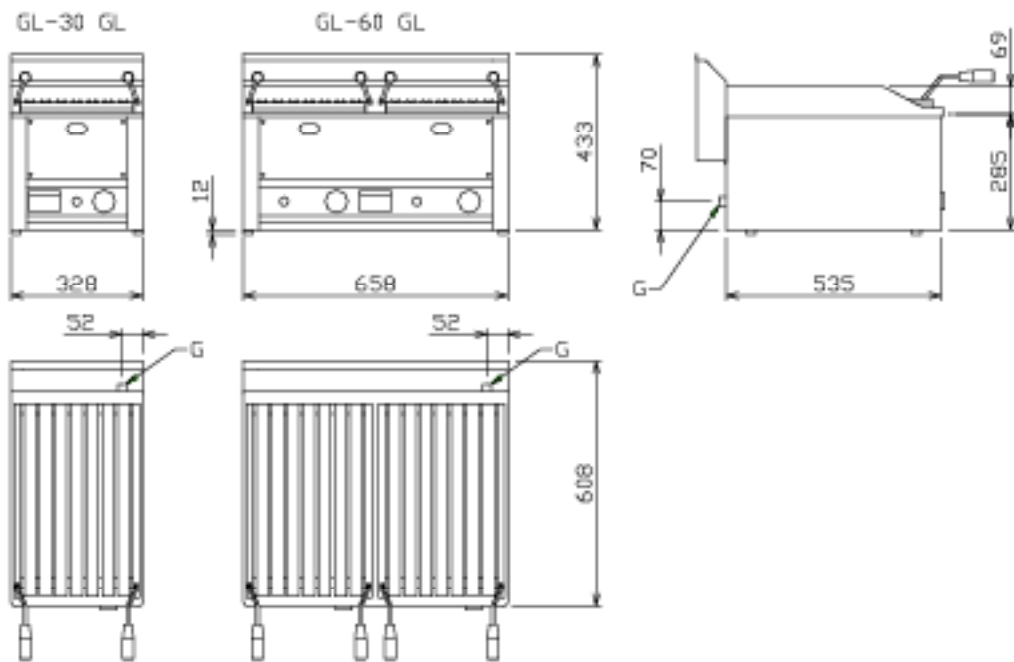
Scollegate l'alimentazione elettrica e chiamate un centro d'assistenza autorizzato che può effettuare tutte le riparazioni.

AVVERTENZE IMPORTANTI

La garanzia non include le guarnizioni di gomma, parti di vetro e plastiche. Non copre le parti soggetti alla usura ordinaria. Non copre i danni causati da un'installazione incorretta, eseguita da un personale autorizzato e con inosservazione delle normative vigenti e delle regole incluse in questo manuale, e da una manipolazione non professionale (manomessa nell'interno dell'apparecchio). La garanzia non include i danni causati dalle influenze naturali.

DISEGNO E CONDIZIONI

GL-30 GL, GL-60 GL



G- SUPPLY OF GAS G 1/2 *

List of service organizations:

CZ: RM GASTRO CZ s. r. o., Náchodská 818/16, Praha 9

Tel. +420 281 926 604, info@rmgastro.cz, www.rmgastro.cz

SK: RM Gastro Slovakia, Rybárska 1, Nové Město nad Váhom

Tel.: +421 32 7717061, obchod@rmgastro.sk, www.rmgastro.sk

PL: RM GASTRO Polska Sp. z o. o., ul. Skoczowska 94, 43-450 Ustroń

Tel.: +33 854 73 26, www.rmgastro.pl